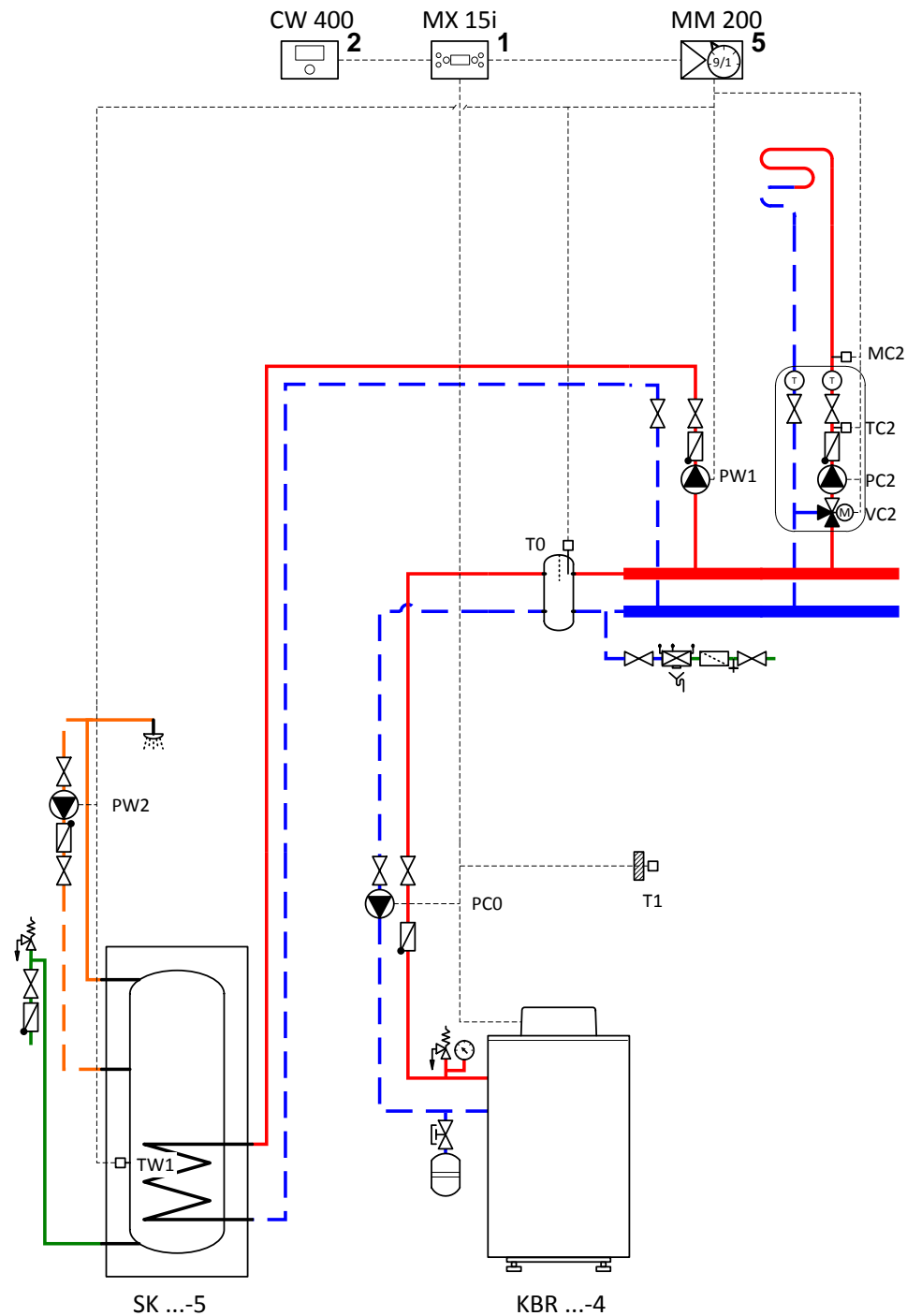


Position du module/Positie van de module:

- 1 dans le générateur de chaleur/froid /op de warmte-/koudeproducent
- 2 dans le générateur de chaleur/froid ou montage mural / op de warmte-/koudeproducent of aan de wand
- 3 dans la station solaire / in het solar compleetstation
- 4 dans la station solaire ou montage mural/ in het station of aan de wand
- 5 montage mural / aan de wand
- 6 dans l'appareil de régulation / in het regeltoestel

Le schéma d'installation représenté est un schéma de principe non contractuel. Ce schéma de connexion contient des détails sur le câblage électrique. Respecter les prescriptions nationales et locales, ainsi que les règles techniques et directives. / Het getoonde installatieschema is een vrijblijvende weergave van het principe. Details betreffende de elektrische bedrading zijn te vinden in het schakelschema/aansluitschema. Respecteer de nationale en regionale voorschriften, technische regels en richtlijnen.



No. 6720869584

State 28.12.2016

**Junkers**