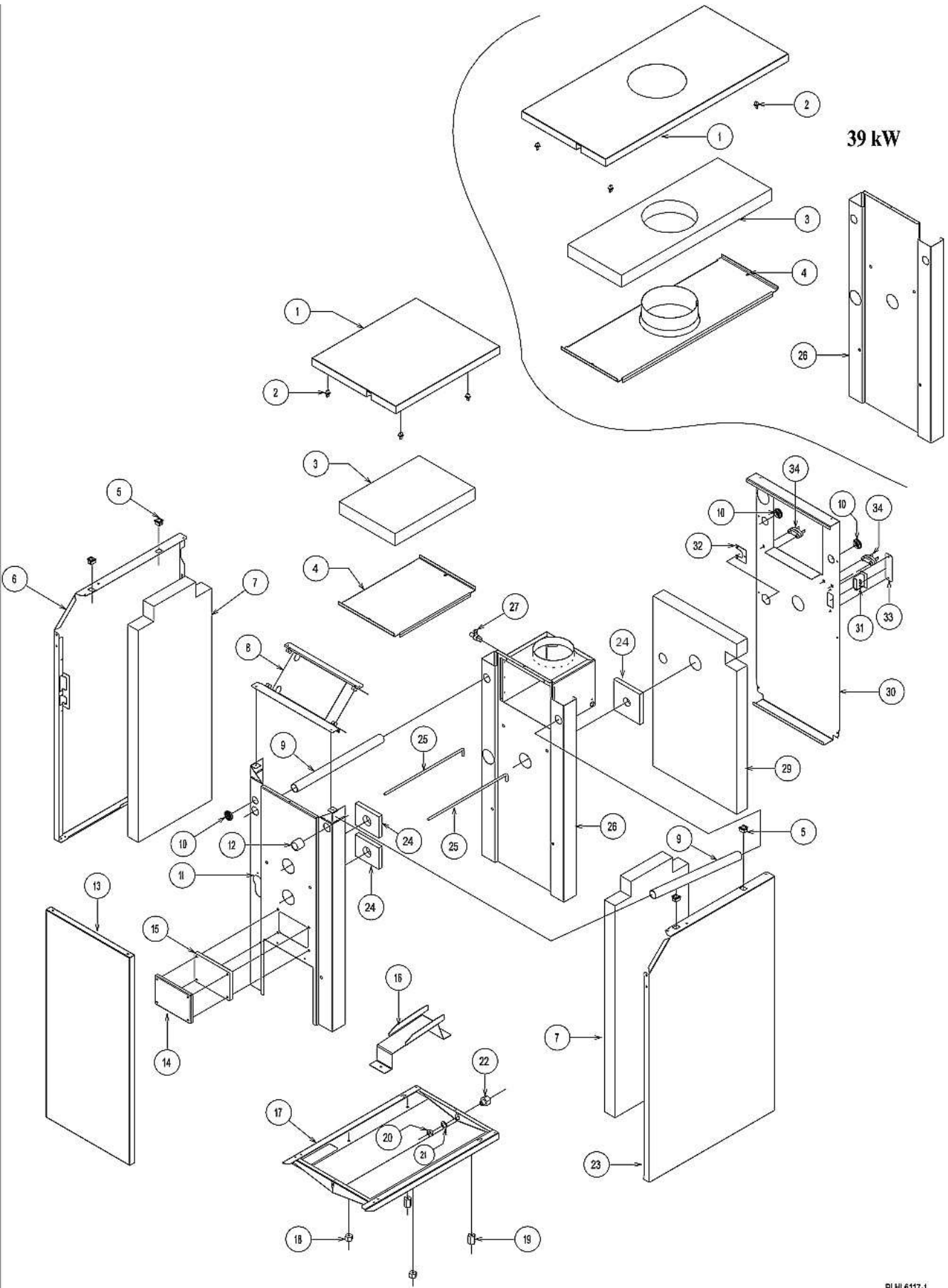


39 kW

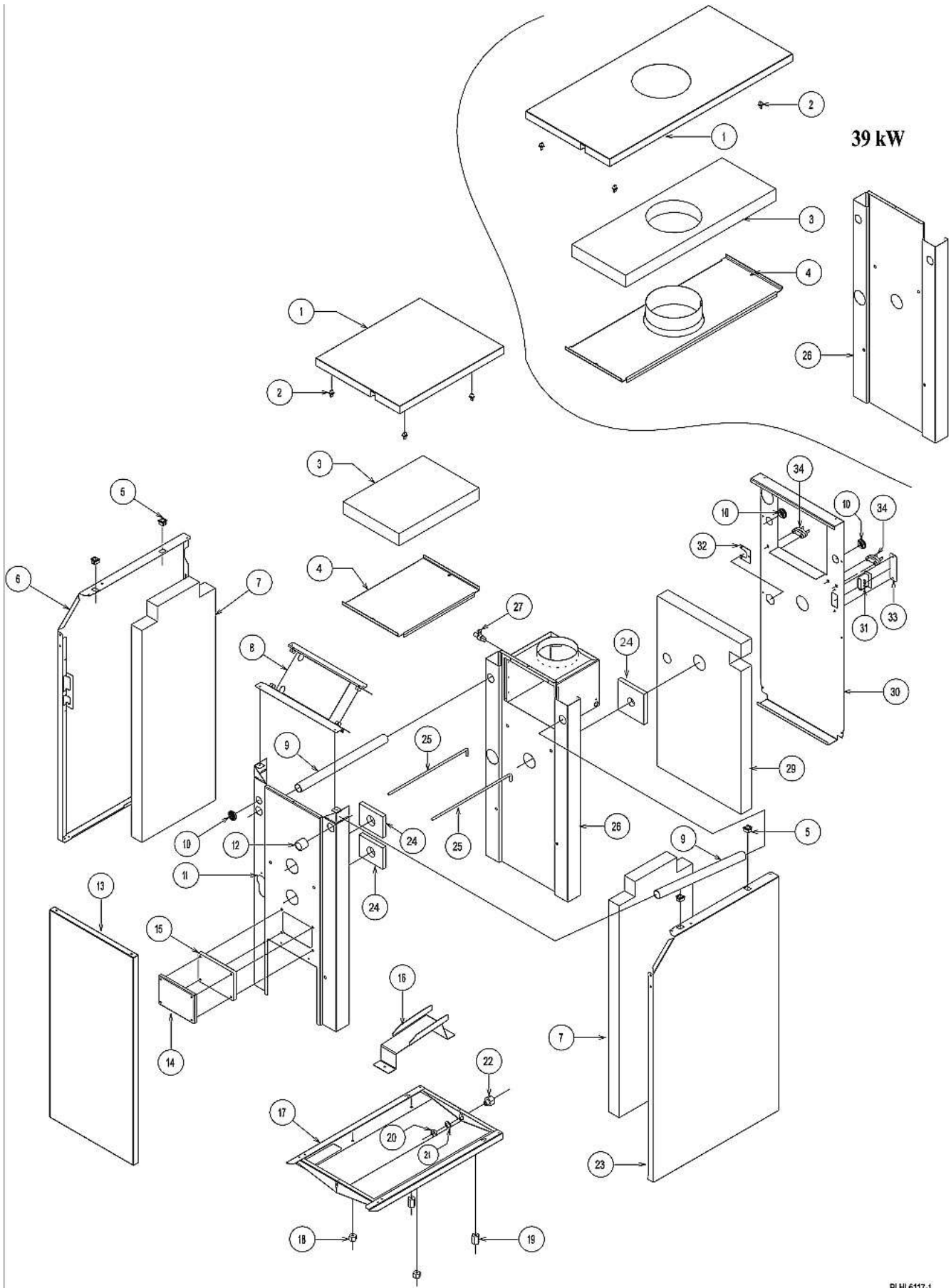


PLHL6117-1

EHLE 17	EHLE 17	Radostar opbouw habillage
EHLE 23	EHLE 23	
EHLE 27	EHLE 27	
EHLE 34	EHLE 34	
EHLE 39	EHLE 39	

n°	omschrijving	description	code	PG	correctie
1	deksel EHLE 17	couvercle EHLE 17	8-716-832-664-0	39	
1	deksel EHLE 23/27	couvercle EHLE 23/27	8-716-832-785-0	39	
1	deksel EHLE 34/39	couvercle EHLE 34/39	8-716-832-798-0	40	
2	clips (M)	clips (M)	8-716-826-940-0	19	
3	isolatie deksel EHLE 17	isolation couvercle EHLE 17	8-716-827-881-0	34	
3	isolatie deksel EHLE 23/27	isolation couvercle EHLE 23/27	8-716-828-356-0	34	
3	isolatie deksel EHLE 34/39	isolation couvercle EHLE 34/39	8-716-828-358-0	34	
4	deksel warmtewisselaar EHLE 17	couvercle échangeur EHLE 17	8-716-833-796-0	38	
4	deksel warmtewisselaar EHLE 23/27	couvercle échangeur EHLE 23/27	8-716-833-797-0	37	
4	deksel warmtewisselaar EHLE 34/39	couvercle échangeur EHLE 34/39	8-716-833-879-0	42	
5	clips (V)	clips (F)	8-716-826-941-0	19	
6	zijwand links EHLE 17	face latérale gauche EHLE 17	8-716-832-662-0	41	
6	zijwand links EHLE 23/27	face latérale gauche EHLE 23/27	8-716-832-784-0	41	
6	zijwand links EHLE 34/39	face latérale gauche EHLE 34/39	8-716-832-797-0	42	
7	isolatie zijwand EHLE 17	isolation latérale EHLE 17	8-716-833-257-0	35	
7	isolatie zijwand EHLE 23/27	isolation latérale EHLE 23/27	8-716-833-258-0	35	
7	isolatie zijwand EHLE 34/39	isolation latérale EHLE 34/39	8-716-833-259-0	36	
9	PVC buis lengte 330 mm	tube PVC longueur 330 mm	8-716-827-162-0	21	
9	PVC buis lengte 480 mm	tube PVC longueur 480 mm	8-716-827-174-0	33	
9	PVC buis lengte 630 mm	tube PVC longueur 630 mm	8-716-827-200-0	33	
10	draadbeschermer	passe-fil	8-716-803-071-0	25	
11	voorwand warmtewisselaar fiberfrax-isolatie voorwand	face avant échangeur de chaleur isolation fiberfrax face avant	8-716-832-630-0 8-722-935-983-0	41 18	
12	huls 1"	douille 1"	8-716-827-295-0	20	
13	deur	porte	8-716-832-639-0	39	
14	inspectieluik	trappe de visite	8-716-833-751-0	25	
15	isolatie inspectieluik	isolation trappe de visite	8-716-833-749-0	26	
16	rail brander EHLE 17	rail brûleur EHLE 17	8-716-833-787-0	29	
16	rail brander EHLE 23/27	rail brûleur EHLE 23/27	8-716-833-788-0	27	
16	rail brander EHLE 34/39	rail brûleur EHLE 34/39	8-716-833-789-0	29	
17	bodemplaat EHLE 17	plaque de sol EHLE 17	8-716-832-626-0	41	
17	bodemplaat EHLE 23/27	plaque de sol EHLE 23/27	8-716-832-774-0	41	
17	bodemplaat EHLE 34/39	plaque de sol EHLE 34/39	8-716-832-787-0	41	
18	voet 13 mm (vooraan)	ped 13 mm (avant)	8-722-916-568-0	05	
19	voet M6 x 25mm	ped M6 x 25mm	8-722-900-980-0	09	
20	moer PVC 1/4" zwart	écrou PVC 1/4" noir	8-716-827-225-0	19	
21	sluitring	rondelle	8-716-827-226-0	19	
22	reductie V 3/8" M 1/4"	réduction F 3/8" M 1/4"	8-716-827-224-0	21	
23	zijwand rechts EHLE 17	face latérale droite EHLE 17	8-716-832-661-0	41	
23	zijwand rechts EHLE 23/27	face latérale droite EHLE 23/27	8-716-832-783-0	41	
23	zijwand rechts EHLE 34/39	face latérale droite EHLE 34/39	8-716-832-796-0	42	
24	thermische isolatie	isolation thermique	8-722-935-986-0	10	
25	draadstang M6 EHLE 17	tige filetée M6 EHLE 17	8-722-916-951-0	26	
25	draadstang M6 EHLE 23/27	tige filetée M6 EHLE 23/27	8-722-920-951-0	34	
25	draadstang M6 EHLE 34/39	tige filetée M6 EHLE 34/39	8-722-931-951-0	34	

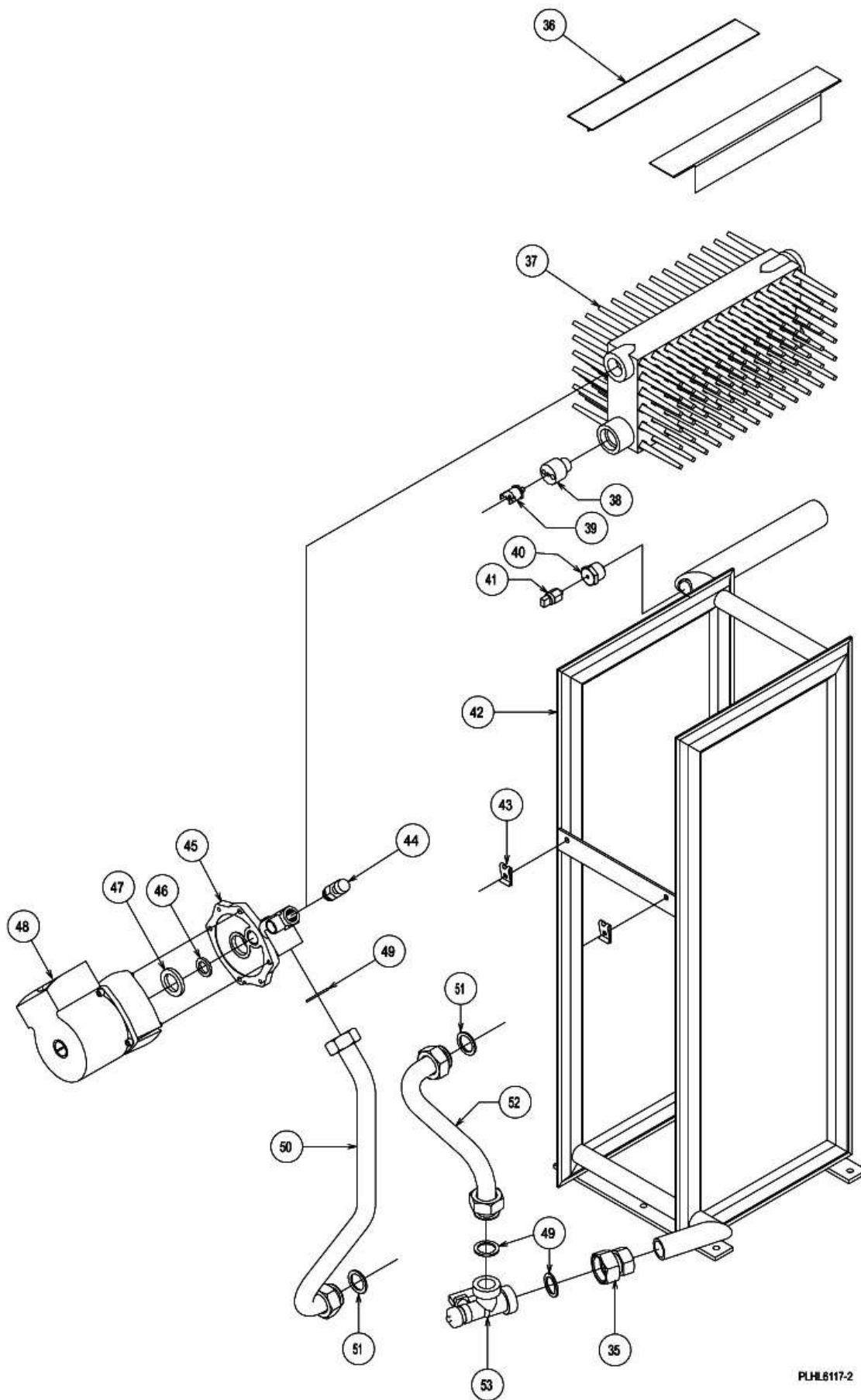




PLHL6117-1

EHLE 17	EHLE 17	Radostar opbouw habillage
EHLE 23	EHLE 23	
EHLE 27	EHLE 27	
EHLE 34	EHLE 34	
EHLE 39	EHLE 39	

n°	omschrijving	description	code	PG	correctie
26	trekonderbreker achterwand EHLE 17	anti-refouleur face arrière EHLE 17	8-716-832-628-0	40	
26	trekonderbreker achterwand EHLE 23/27	anti-refouleur face arrière EHLE 23/27	8-716-832-776-0	40	
26	achterwand EHLE 34/39	face arrière EHLE 34/39	8-716-834-018-0	40	
27	TTB voor EHLE 17/23/27	TTB pour EHLE 17/23/27	8-722-916-551-0	24	
27	TTB voor EHLE 34/39	TTB pour EHLE 34/39	8-722-916-563-0	27	
29	isolatie achterwand EHLE 34/39	isolation plaque arrière EHLE 34/39	8-716-833-386-0	36	
30	achterwand fiberfrax-isolatie achterwand	face arrière isolation fiberfrax face arrière	8-716-832-663-0 8-722-935-984-0	38 18	
31	stekker 3-wegkraan	connecteur vanne à 3-voies	8-716-834-556-0	23	
32	flens	bride	8-716-834-047-0	19	
33	afschermplaatje	plaque de protection	8-716-834-031-0	41	
34	kabelklem	serre-câble	8-716-812-561-0	25	



EHLE 17	EHLE 17	Radostar warmtewisselaar échangeur de chaleur
EHLE 23	EHLE 23	
EHLE 27	EHLE 27	
EHLE 34	EHLE 34	
EHLE 39	EHLE 39	

n°	omschrijving	description	code	PG	correctie
35	messing koppeling V 3/4"	raccord laiton F 3/4"	8-716-826-667-0	33	
36	remplaat warmtewisselaar EHLE 17 (2 stuks)	chicane échangeur EHLE 17 (2 pièces)	8-738-320-001-0	28	
36	remplaat warmtewisselaar EHLE 23/27 (2 stuks)	chicane échangeur EHLE 23/27 (2 pièces)	8-738-320-002-0	28	
36	remplaat warmtewisselaar EHLE 34/39 (2 stuks)	chicane échangeur EHLE 34/39 (2 pièces)	8-738-320-003-0	28	
37	warmtewisselaar alu/silicium * EHLE 17 (lengte 30 cm)	échangeur de chaleur alu/silicium * EHLE 17 (longueur 30 cm)	8-716-832-624-0	54	
37	warmtewisselaar alu/silicium * EHLE 23/27 (lengte 45 cm)	échangeur de chaleur alu/silicium * EHLE 23/27 (longueur 45 cm)	8-716-832-772-0	55	
37	warmtewisselaar alu/silicium * EHLE 34/39 (lengte 60 cm)	échangeur de chaleur alu/silicium * EHLE 34/39 (longueur 60 cm)	8-716-832-655-0	56	
38	huls voor clixon (lange uitvoering)	douille pour clixon (exécution longue)	8-716-828-118-0	28	
39	clixon 105°C	clixon 105°C	8-722-963-858-0	23	
40	huls voor NTC	douille pour CTN	8-716-833-911-0	22	
41	NTC vertrek	CTN départ	8-716-831-470-0	26	
42	warmtewisselaar geëmailleerd * EHLE 17	échangeur de chaleur émaillé * EHLE 17	8-722-916-902-0	48	
42	warmtewisselaar geëmailleerd * EHLE 23/27	échangeur de chaleur émaillé * EHLE 23/27	8-722-920-902-0	51	
42	warmtewisselaar geëmailleerd EHLE 34/39	échangeur de chaleur émaillé EHLE 34/39	8-722-931-902-0	52	
43	clips	clips	8-716-827-216-0	18	
44	manuele ontluchter 3/8"	purgeur manuel 3/8"	8-716-838-449-0	23	
45	pomphuis	corps circulateur	8-716-831-935-0	42	
46	O-ring 18x2,5	joint torique 18x2,5	8-716-831-567-0	21	
47	O-ring 25,07x2,62	joint torique 25,07x2,62	8-716-831-566-0	21	
48	pompmotor EHLE 17/23/27	moteur circulateur EHLE 21/23/27	8-716-831-517-0	47	
48	pompmotor EHLE 34/39/78	moteur circulateur EHLE 34/39/78	8-716-834-032-0	48	
49	dichting 0.30x21x3	joint 0.30x21x3	8-716-803-889-0	25	
50	retourbuis circulatiepomp	tube retour au circulateur	8-716-834-551-0	39	
51	dichting 0.30x18x3	joint 0.30x18x3	8-716-833-936-0	19	
52	retourbuis brander	tube retour au brûleur	8-716-834-552-0	37	
53	vul- en aftapkraan	robinet de remplissage et de vidange	8-716-831-934-0	30	

* Zeker bijbestellen bij vervanging warmtewisselaar:

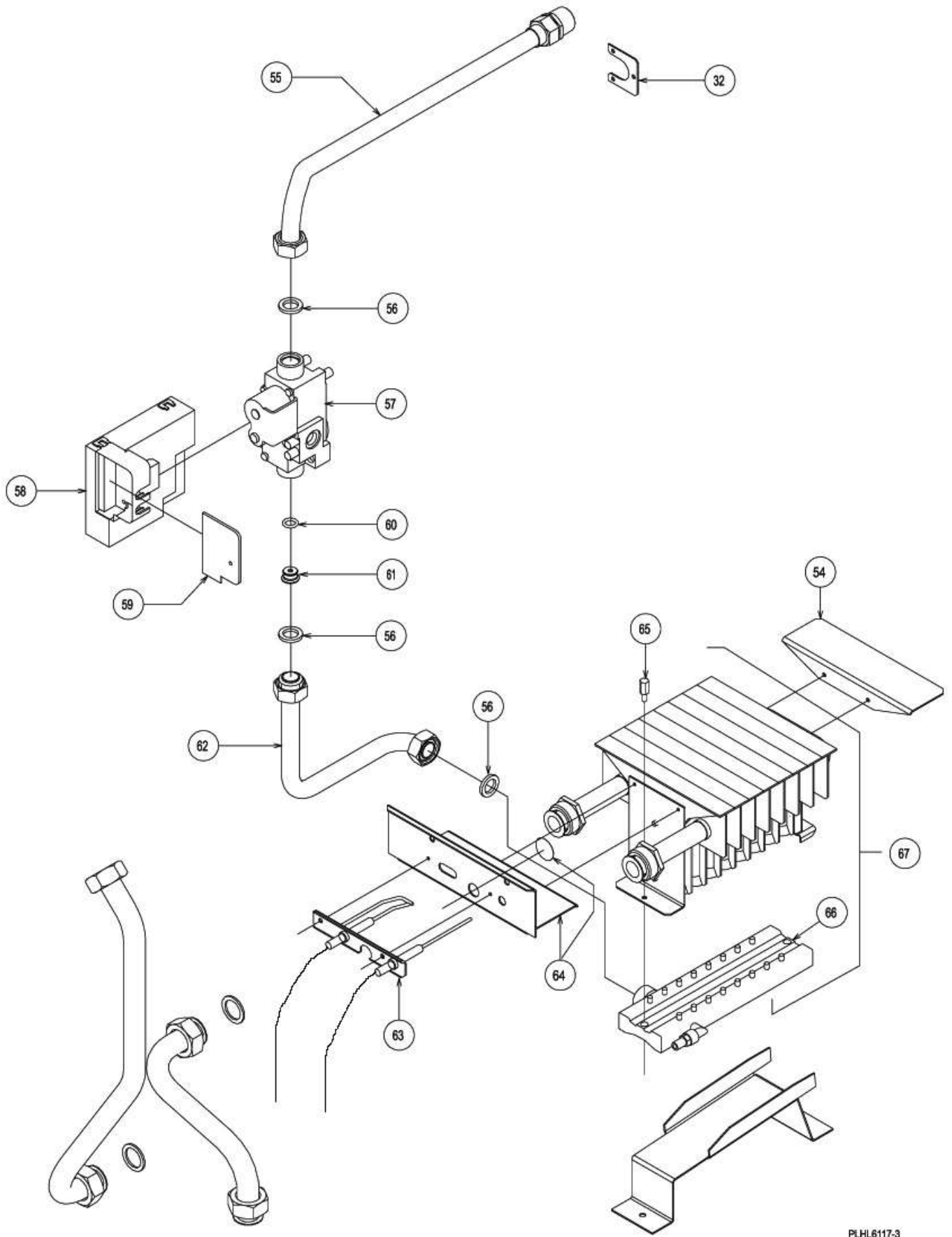
4 stuks

isolatie voorwand **8-722-935-986-0** PG = 10

* Toujours à commander lors du remplacement de l'échangeur de chaleur:

4 pièces

isolation plaque avant **8-722-935-986-0** PG = 10



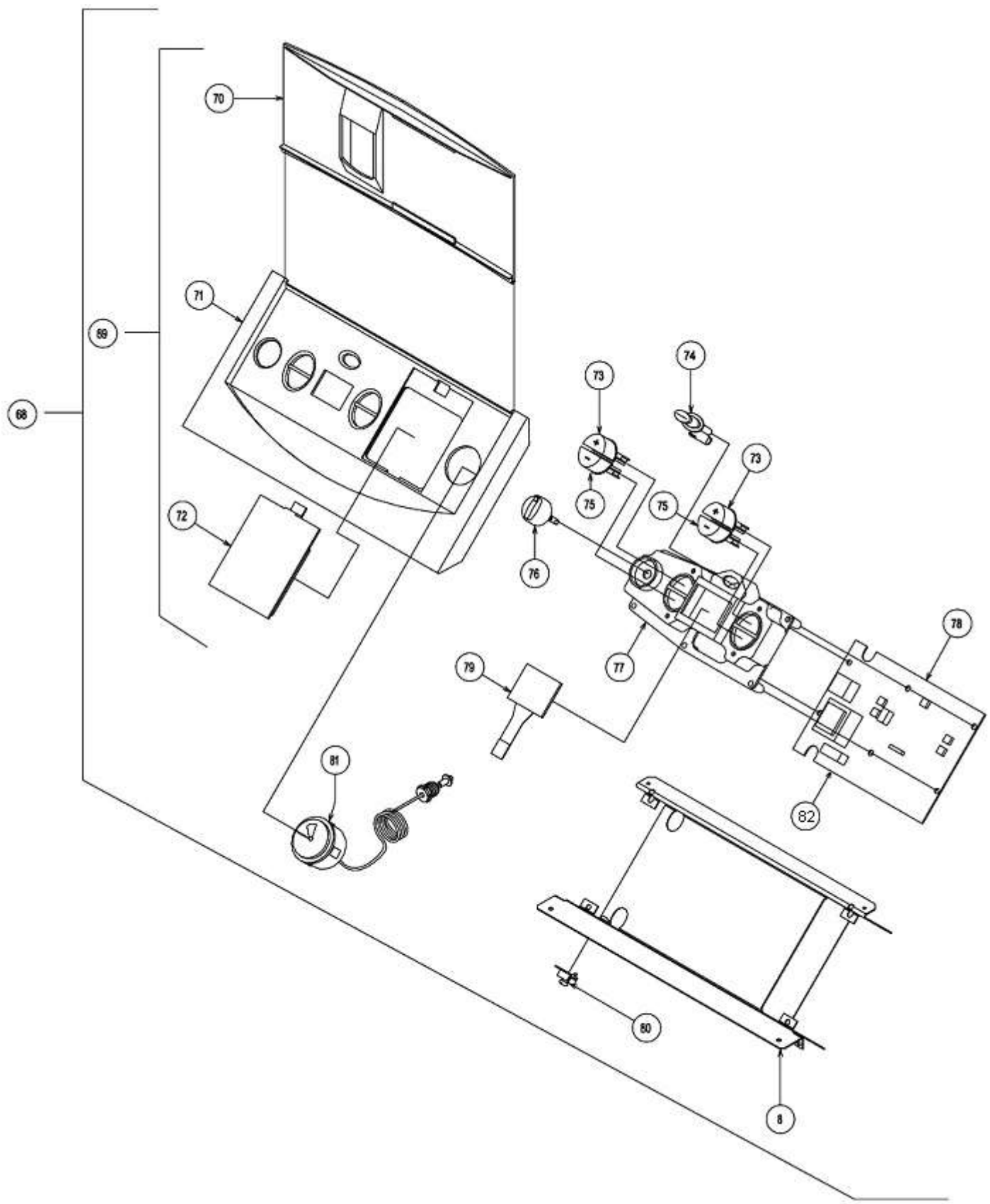
PLHL6117-3

EHLE 17	EHLE 17	Radostar gasblok en brander bloc gaz et brûleur
EHLE 23	EHLE 23	
EHLE 27	EHLE 27	
EHLE 34	EHLE 34	
EHLE 39	EHLE 39	

n°	omschrijving	description	code	PG	correctie
54	achterplaat brander EHLE 17	plaque arrière brûleur EHLE 17	8-716-833-941-0	26	
54	achterplaat brander EHLE 23/27	plaque arrière brûleur EHLE 23/27	8-716-833-942-0	24	
54	achterplaat brander EHLE 34/39	plaque arrière brûleur EHLE 34/39	8-716-833-943-0	24	
55	gasbuis EHLE 17	arrivée gaz EHLE 17	8-716-832-637-0	41	
55	gasbuis EHLE 23/27	arrivée gaz EHLE 23/27	8-716-832-780-0	41	
55	gasbuis EHLE 34/39	arrivée gaz EHLE 34/39	8-716-832-793-0	41	
56	dichting 24x18,3x2	joint 24x18,3x2	8-716-803-413-0	19	
57	gasblok EHLE **	bloc gaz EHLE **	8-716-834-271-0	43	
58	stuureenheid EHLE	boîtier électronique EHLE	8-716-834-272-0	54	
59	afdekplaatje stuureenheid	couvercle boîtier électronique	8-716-833-378-0	23	
60	dichting 10,5x2,7	joint 10,5x2,7	8-716-833-679-0	19	
61	diafragma EHLE 17 "23" Ø 4,40	diaphragme EHLE 17 "23" Ø 4,40	8-716-834-285-0	22	
61	diafragma EHLE 23 "23" Ø 4,40	diaphragme EHLE 23 "23" Ø 4,40	8-716-834-285-0	22	
61	diafragma EHLE 27 "23" Ø 5,50	diaphragme EHLE 27 "23" Ø 5,50	8-716-834-286-0	22	
61	diafragma EHLE 34 "23" Ø 5,80	diaphragme EHLE 34 "23" Ø 5,80	8-716-834-571-0	22	
61	diafragma EHLE 39 "23" Ø 7,10	diaphragme EHLE 39 "23" Ø 7,10	8-716-834-287-0	22	
61	diafragma EHLE 23 "31" Ø 3,05	diaphragme EHLE 23 "31" Ø 3,05	8-716-834-288-0	22	
61	diafragma EHLE 34 "31" Ø 3,90	diaphragme EHLE 34 "31" Ø 3,90	8-716-834-572-0	22	
62	gasbuis aan brander	arrivée gaz au brûleur	8-716-833-684-0	29	
63	elektroden set (inclusief bedrading)	set d'électrodes (câblage inclus)	8-716-824-073-0	37	
64	elektrodenhouder	support d'électrodes	8-716-834-269-0	27	
65	vijs M5 brander	vis M5 brûleur	8-716-834-033-0	18	
66	spuitstukken + houder EHLE 17 "23"	gicleur + support EHLE 17 "23"	8-716-834-279-0	47	
66	spuitstukken + houder EHLE 23 "23"	gicleur + support EHLE 23 "23"	8-716-834-573-0	40	
66	spuitstukken + houder EHLE 27 "23"	gicleur + support EHLE 27 "23"	8-716-834-280-0	48	
66	spuitstukken + houder EHLE 34 "23"	gicleur + support EHLE 34 "23"	8-716-834-574-0	41	
66	spuitstukken + houder EHLE 39 "23"	gicleur + support EHLE 39 "23"	8-716-834-281-0	49	
66	spuitstukken + houder EHLE 23 "31"	gicleur + support EHLE 23 "31"	8-716-834-575-0	46	
66	spuitstukken + houder EHLE 34 "31"	gicleur + support EHLE 34 "31"	8-716-834-576-0	47	
67	brander EHLE 17 "23"	brûleur EHLE 17 "23"	8-716-834-273-0	57	
67	brander EHLE 23 "23"	brûleur EHLE 23 "23"	8-716-834-274-0	62	
67	brander EHLE 27 "23"	brûleur EHLE 27 "23"	8-716-834-274-0	62	
67	brander EHLE 34 "23"	brûleur EHLE 34 "23"	8-716-834-275-0	65	
67	brander EHLE 39 "23"	brûleur EHLE 39 "23"	8-716-834-275-0	65	
67	brander EHLE 23 "31"	brûleur EHLE 23 "31"	8-716-834-277-0	54	
67	brander EHLE 34 "31"	brûleur EHLE 34 "31"	8-716-834-278-0	54	

** Dit diafragma bevindt zich in de uitgang van de gasblok. Bij vervanging van de gasblok, moet dit diafragma gedemonteerd worden en in de uitgang van de nieuwe gasblok gemonteerd worden!!
Opgelet: Deze diafragma's worden niet afzonderlijk verkocht omdat zij deel uitmaken van de ombouwset.

** Ce diaphragme se trouve dans la sortie du bloc gaz. Lors du remplacement du bloc gaz, ce diaphragme doit être démonté en ensuite être remonté dans la sortie du nouveau bloc gaz!!
Attention: Ces diaphragmes ne sont pas vendus séparément parce qu'ils font partie du set de conversion.



PLHL0117-4

EHLE 17	EHLE 17	Radostar schakelkast boîtier de commande
EHLE 23	EHLE 23	
EHLE 27	EHLE 27	
EHLE 34	EHLE 34	
EHLE 39	EHLE 39	

n°	omschrijving	description	code	PG	correctie
68	compleet bedieningspaneel	tableau de commande complet	8-716-843-683-0	51	
69	behuizing bedieningspaneel compleet	boîtier tableau de commande complet	8-716-832-647-0	35	
70	klep bedieningspaneel	couvercle tableau commande	8-716-833-394-0	30	
71	behuizing bedieningspaneel	boîtier tableau de commande	8-716-833-393-0	38	
72	afdekplaat	plaque de couverture	8-716-832-648-0	16	
73	bedieningsknoppen '+'	boutons de commande '+'	8-716-832-650-0	16	
74	ontgrendeltoets	bouton de réarmement	8-716-832-649-0	16	
75	bedieningsknoppen '-'	boutons de commande '-'	8-716-832-651-0	16	
76	bedieningsknop 'aan/uit'	bouton marche/arrêt	8-716-832-652-0	16	
77	bedieningshouder	support boîtier de commande	8-716-833-397-0	35	
78	printplaat	plaque imprimée	8-716-832-656-0	47	
79	LCD scherm	écran LCD	8-716-832-653-0	30	
80	aarding	prise de terre	8-716-832-006-0	21	
81	manometer	manomètre	8-716-832-641-0	28	
82	zekering 2 A - 230 V	fusible 2 A - 230 V	8-716-800-731-0	22	
	kabelset	set de câbles	8-716-832-644-0	42	
	motor driewegkraan	moteur vanne à 3 voies	8-716-834-880-0	41	
	driewegkraan 3/4"	vanne à 3 voies 3/4"	8-716-834-422-0	43	
	stekker driewegkraan (zonder kabel)	fiche vanne à 3 voies (sans câble)	8-716-834-556-0	23	
	herstelset binnenwerk driewegkraan	set de réparation partie intérieure vanne à 3 voies	9-100-011-403-0	28	
	weerstand NTC boiler (klem 4-5) 1,3 kΩ	résistance CTN ballon (borne 4-5) 1,3 kΩ	8-900-431-517-0	02	