

6720680342-00.1Av

Fig. 1

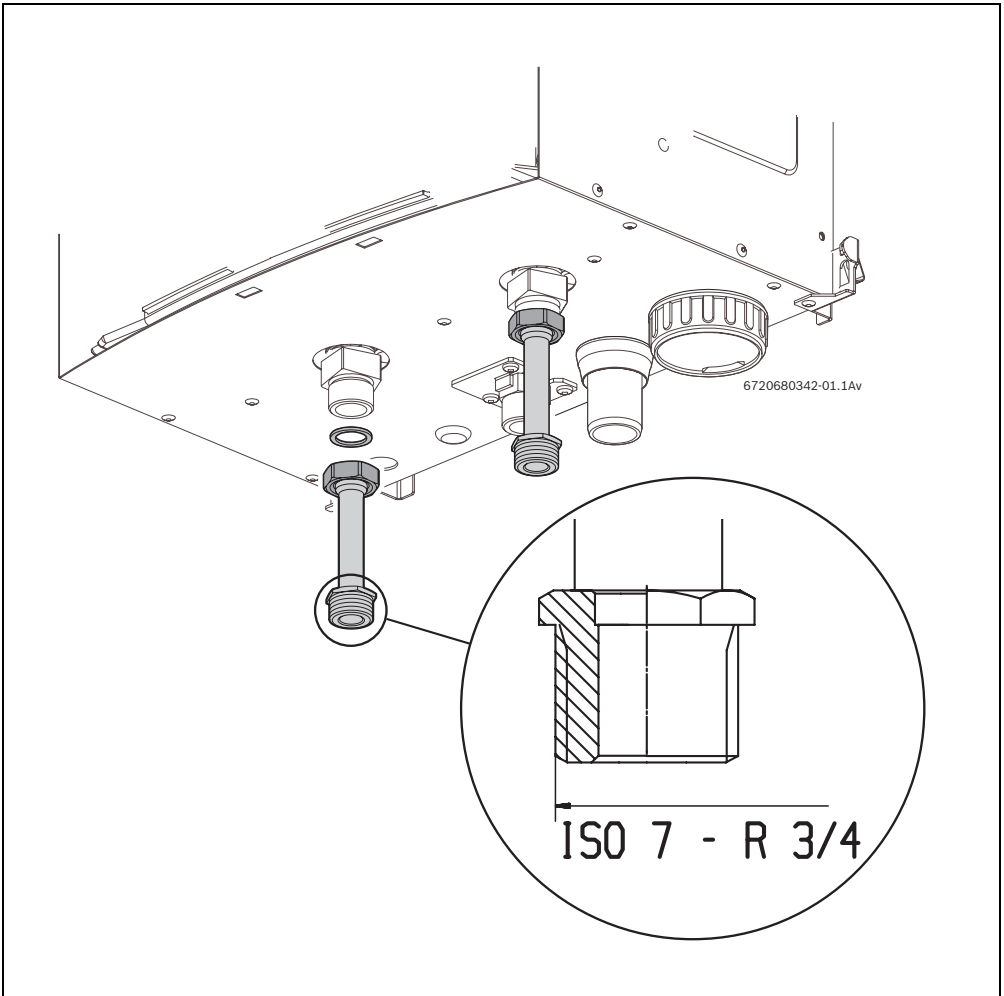





Fig. 2

	de	Installation nur durch einen zugelassenen Fachbetrieb!
	en	To be installed by a heating engineer only.
	fr	Ne faire effectuer l'installation que par un installateur agréé !
	cs	Instalaci smí provádět pouze autorizovaná odborná firma!
	da	Installationen må kun udføres af et autoriseret VVS-firma!
	es	La instalación sólo debe ser realizada por una empresa instaladora autorizada.
	et	Paigaldada võib vaid volitatud ettevõtte.
	it	L'installazione deve essere eseguita esclusivamente da personale specializzato autorizzato!
	lt	Montavimo darbus privalo atlikti tik įgaliotos specializuotos įmonės personalas!
	lv	Montāžu atlauts veikt tikai autorizētām specializētām uzņēmumam!
	nl	Installatie alleen door een erkend installateur!
	pt	A instalação apenas deve ser efectuada por um técnico autorizado!

	de	Montageanleitungen des Gerätes und aller verwendeten Zubehöre beachten!
	en	Observe the instruction manuals for both the device and any accessories used.
	fr	Respecter les instructions relatives à l'appareil et à tous les accessoires utilisés.
	cs	Respektujte návody k přístroji a ke všem použitým příslušenstvím!
	da	Overhold alle vejledninger til apparatet og det anvendte tilbehør!
	es	Es imprescindible tener en cuenta las instrucciones del aparato y de todos los accesorios utilizados.
	it	Osservare le istruzioni dell'apparecchio e di tutti gli accessori impiegati!
	lt	Laikykitės įrenginio ir visų naudojamų priedų instrukcijų!
	lv	Ieverot iekartas un visu izmantoto piederumu instrukcijas!
	nl	Handleidingen van het apparaat en alle gebruikte toebehoren respecteren!
pt	Observar as instruções do aparelho e de todos os acessórios utilizados!	

	de	Vor Elektroarbeiten: Anlage spannungsfrei machen!
	en	Before carrying out electrical work: disconnect the installation from the power supply.
	fr	Avant toute intervention sur le circuit électrique : couper l'installation de la tension !
	cs	Před započetím prací na elektrické instalaci odpojte zařízení od elektrické sítě!
	da	Før arbejde på de elektriske installationer, skal anlægget være spændingsfrit!
	es	Antes de los trabajos eléctricos: ¡Desconectar la tensión de la instalación!
	et	Enne elektritööd seade pingest vabastada!
	it	Prima di eseguire interventi sui componenti elettrici mettere fuori tensione l'impianto!
	lt	Prieš atlikdami elektros sistemos darbus, įrangą atjunkite nuo įtampos!
	lv	Pirms elektrodarbu veikšanas: Atslegt iekartu no stravas!
nl	Voor elektrotechnische werkzaamheden: installatie spanningsloos maken!	
pt	Antes dos trabalhos eléctricos: desligar a tensão do sistema!	