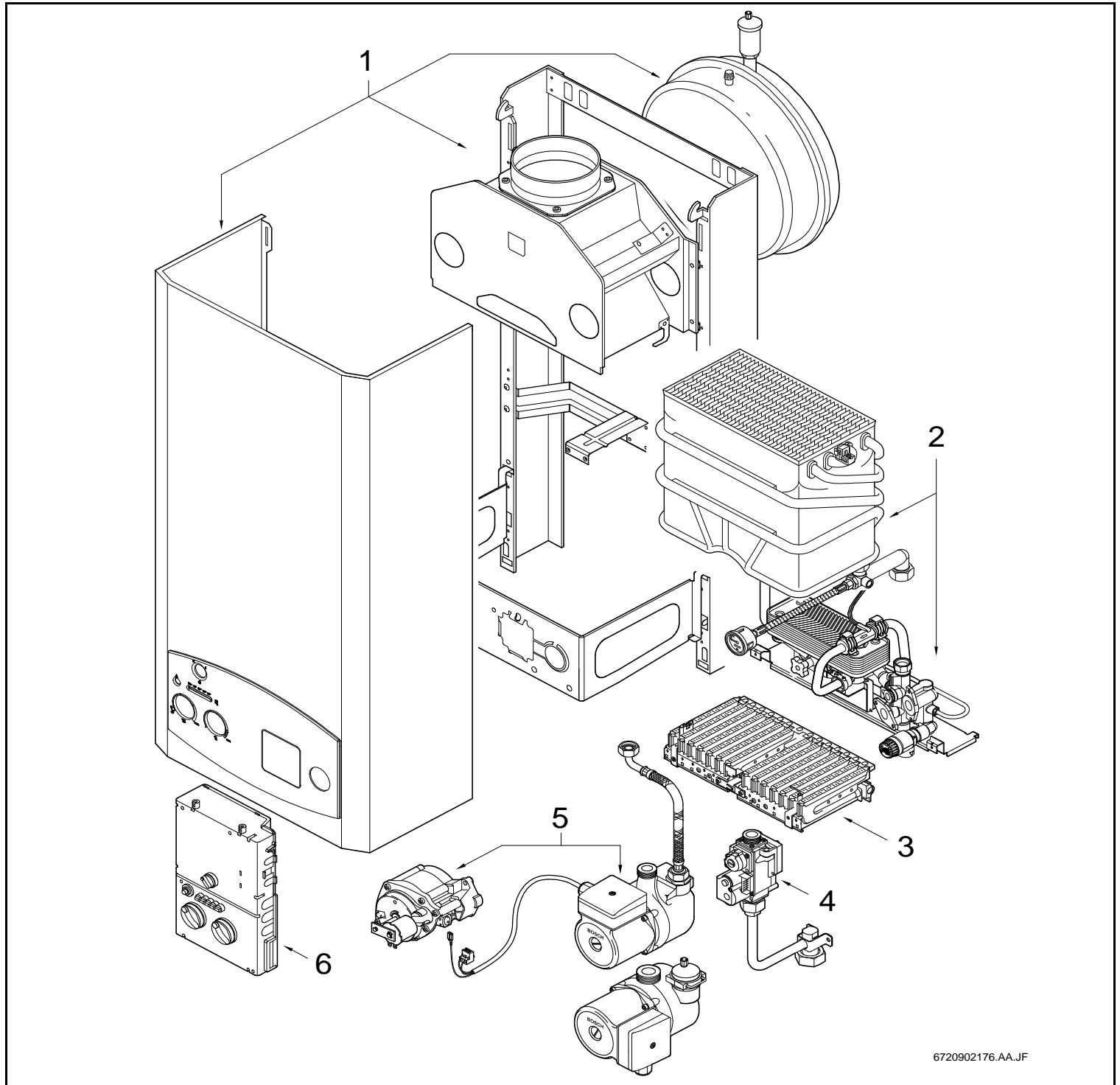


ZS / ZW 18, 23 KE...



6720902176.AA.JF

BOSCH

JUNKERS
Bosch Gruppe

Vulcano

Informações importantes

- **Alteração importante a partir de 1 de Abril de 2003:**
O código das peças de substituição é alterado de 10 para 11 dígitos.
Exemplo: Código antigo: 8710103043
Código novo: 87101030430
Ao efectuar uma encomenda, adicionar um "0" no final de cada código.
Todos as peças de substituição com 10 dígitos continuam válidos.
- Peças de substituição só podem ser montadas por um técnico credenciado.
- Os grupos de preços indicados podem ser alterados durante a validade da presente lista de peças de substituição.
Nós recomendamos que verifique os grupos de preços sempre na lista de preços actualizada.
- Em anexo encontra uma lista dos aparelhos e países para os quais esta lista de peças de substituição é válida.

Important notes

- **Important change as of 1 April 2003:**
Change-over from 10-digit to 11-digit spare parts order numbers.
Example: Old number: 8710103043
New number: 87101030430
When placing orders always add an extra "0" on the end.
All spare parts lists with 10-digit order numbers remain valid.
- The spare parts may only be installed by an approved installer.
- The price groups quoted may change during the period of validity of this spare parts list.
We therefore advise you to check the price groups against the current price list.
- In the appendix you will find a list of the models and countries to which this spare parts list applies.

Wichtige Hinweise

- **Achtung seit 1 April 2003:**
Umstellung von 10-stellige auf 11-stellige Ersatzteilbestellnummern.
Beispiel: alt: 8710103043
neu: 87101030430
Bei Bestellungen immer eine "0" als 11.Stelle ergänzen.
Alle Ersatzteillisten mit 10-stelligen Bestellnummern behalten ihre Gültigkeit!
- Ersatzteile dürfen nur von einem zugelassenen Installateur eingebaut werden!
- Die genannten Preisgruppen können sich während der Gültigkeit dieser Ersatzteilliste ändern.
Wir empfehlen Ihnen daher, die Preisgruppen anhand der jeweils gültigen Preisliste zu prüfen.
- Im Anhang finden Sie eine Übersicht der Gerätetypen und Länder, für die diese Ersatzteilliste gilt.

Indications importantes

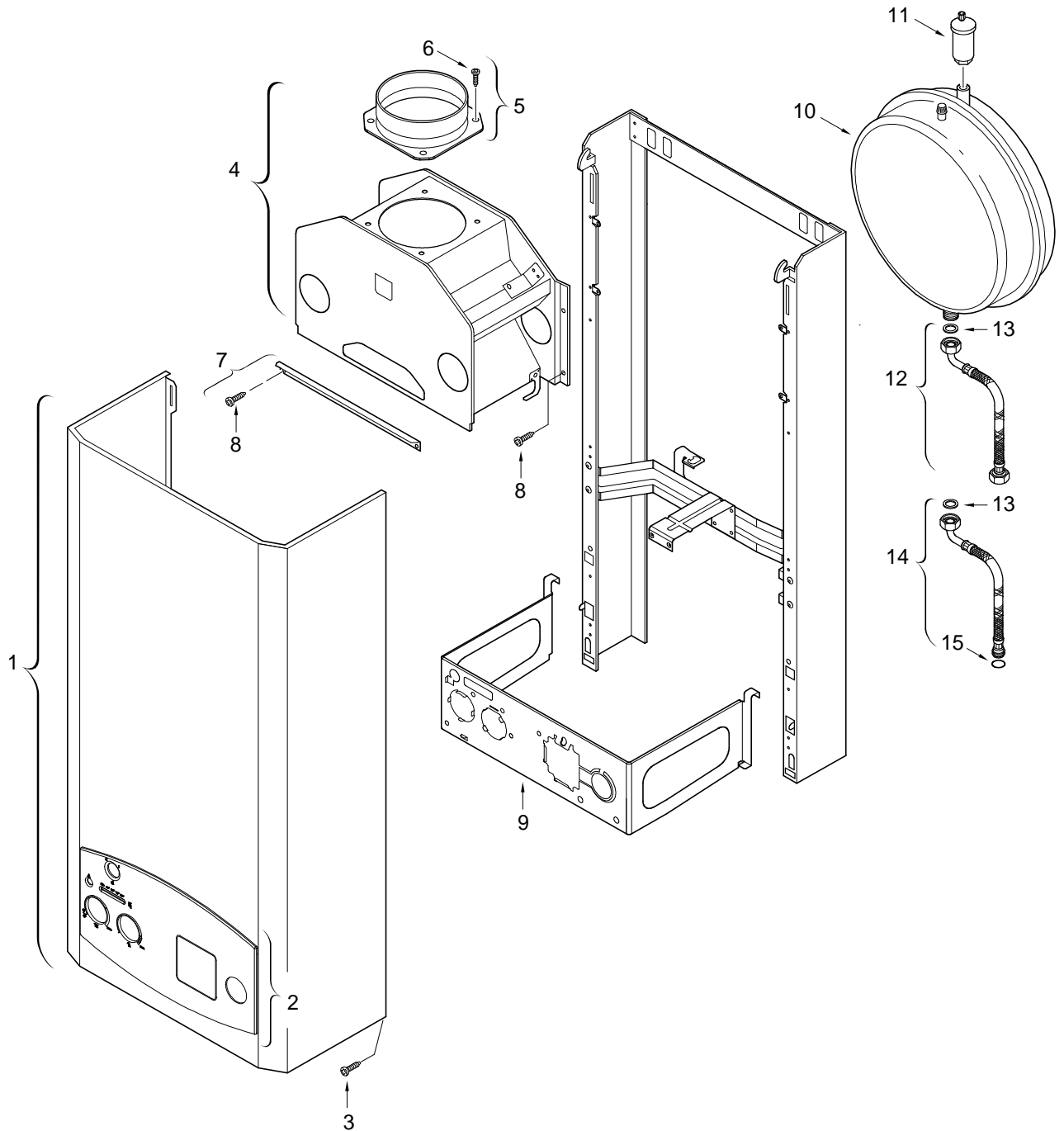
- **Attention a partir du 1er avril:**
Passage des numéros de commande à 10 chiffres à des numéros de commande à 11 chiffres pour les pièces de rechange.
Exemple: ancien numéro: 8710103043
nouveau numéro: 87101030430
Rajouter toujours un "0" en 11ème position dans vos commandes. Toutes les listes de pièces de rechange affichant les numéros de commande à 10 chiffres restent valables.
- L'installation des pièces de rechange doit être effectuée par un professionnel qualifié.
- Les groupes de prix indiqués peuvent changer durant la durée de validité de la présente liste des pièces de rechange.
Nous vous recommandons donc de vérifier les groupes de prix au moyen de la liste de prix correspondante en vigueur.
- Veuillez trouver en annexe une vue globale des types de chaudières et des pays pour lesquels la présente liste des pièces de rechange est valable.

Avvertenze importanti

- **Attenzione a partire dal primo aprile 2003:**
I codici d'ordinazione saranno non più di dieci cifre ma bensì di 11.
Esempio: vecchio: 8710103043
nuovo: 87101030430
negli ordini successivi, aggiungere sempre lo zero finale.
All spare parts lists with 10-digit order numbers remain valid.
- Le parti di ricambio possono essere montate esclusivamente da personale qualificato ed in possesso dei requisiti tecnico-professionali (L.46/90).
- Durante il periodo di validità della presente lista ricambi, i gruppi inerenti i prezzi riportati, possono essere soggetti a cambiamenti.
Pertanto, è sempre consigliata una verifica basata sul confronto tra i gruppi prezzi riportati ed il relativo listino prezzi in vigore.
- In appendice sono reperibili elenco di sigle e codici, corrispondente ai vari paesi di destinazione.

Indicaciones importantes

- **Cambio importante a partir del 1 de Abril de 2003:**
El código de las piezas de repuesto cambia de 10 a 11 dígitos.
Ejemplo: Código antiguo: 8710103043
Código nuevo: 87101030430
Al realizar un pedido, añadir un "0" adicional al final.
Todos los despieces con códigos de 10 dígitos continúan siendo válidos.
- Los repuestos solamente deben ser montados por los servicios técnicos oficiales de la marca!
- Los grupos de precios citados pueden sufrir alteraciones durante el período de vigencia de esta lista de repuestos.
Recomendamos por ello contrastar los grupos de precios en base a las respectivas listas de precios vigentes.
- En es anexo podrá encontrar una relación de los tipos de aparato y países en los que si aplica esta lista de repuestos.

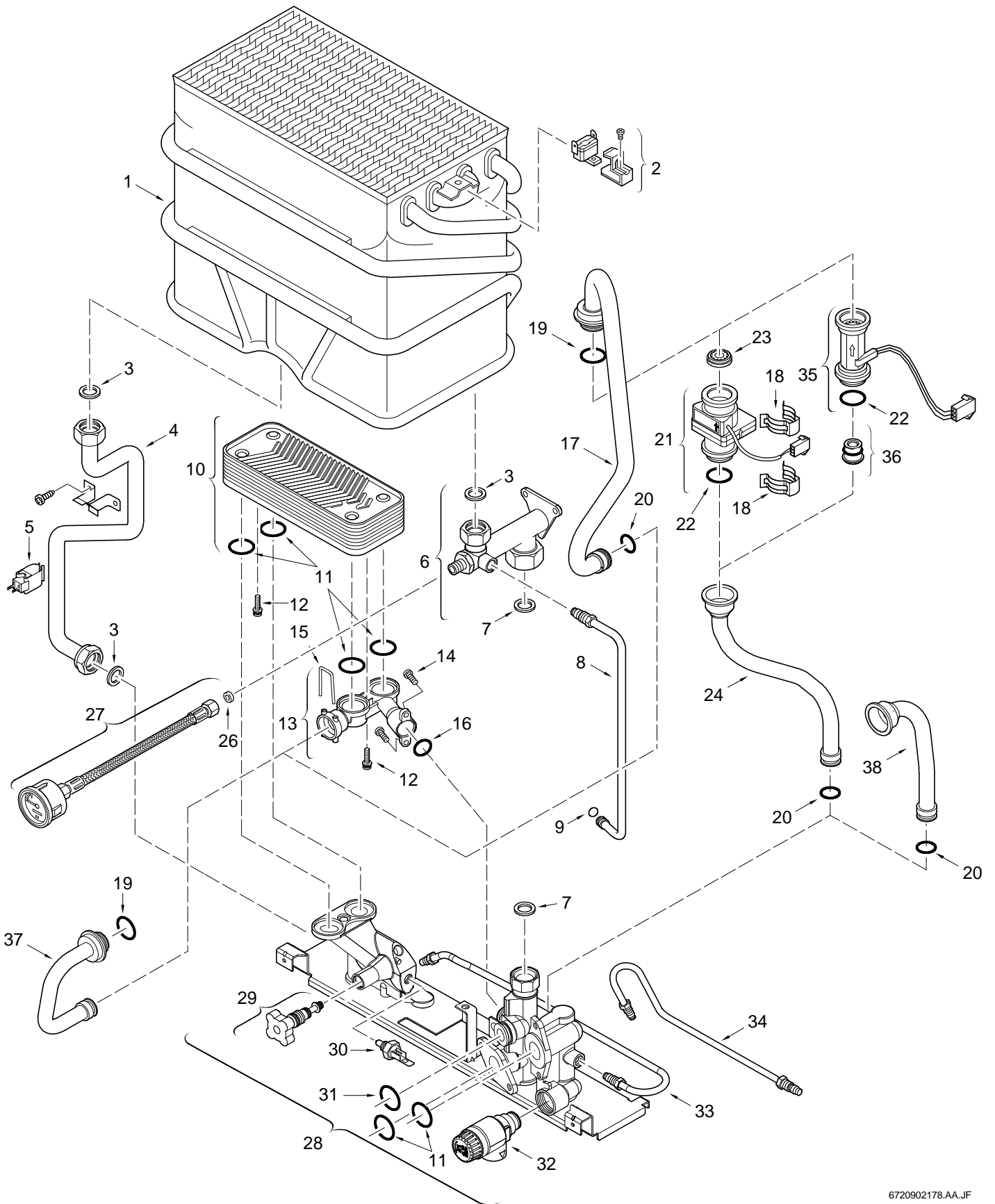


6720902177.AA.JF

1

Frente
Front cover
Mantel
Habillage
Mantello
Carcasa

ZS / ZW 18, 23 KE...



6720902178.AA.JF

2

Câmara de combustão/Bloco Hidráulico
Heating body/Hydraulic block
Innenkörper/Hydraulikblock
Corps interieur/Corps hydraulique
Corpo interno/Blocco idraulico
Cuerpo de caldeo/Bloque hidráulico

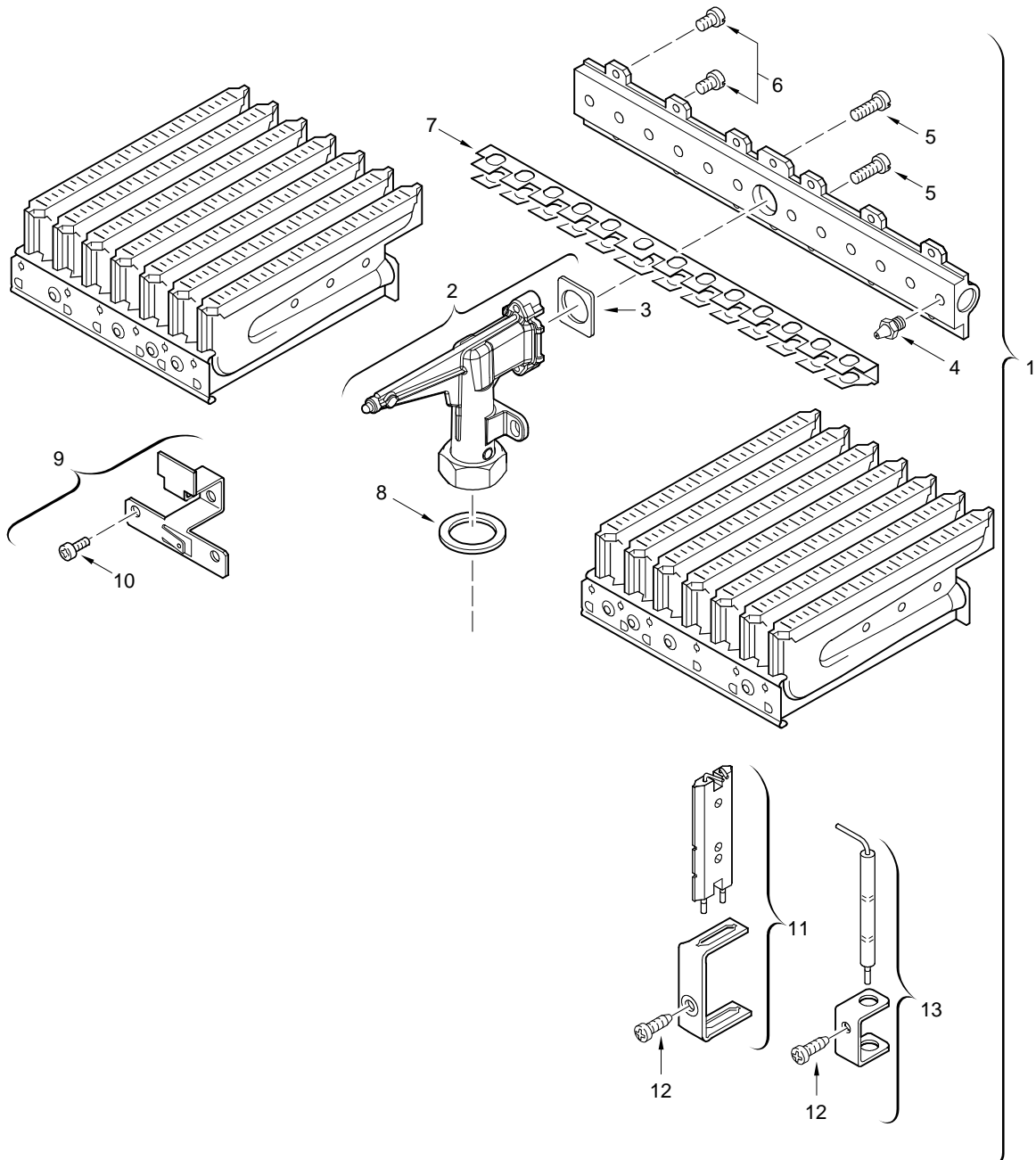
ZS / ZW 18, 23 KE...

Pos	Designação description Bezeichnung dénomination descrizioni descripción	S-Nr.	Código ordering no. Bestell-Nr. n° d'ordine n° d'ordine número el ordenar	PG	tipo gas gas type Gasart type gaz tipo gas tipo gas	ZS18KE	ZS23KE	ZW18KE	ZW23KE										Observações remarks Bemerkungen remarques osservazioni observaciones
1	Câmara de combustão		8 705 406 204 0	43		■	■	■	■										
2	Limitador de temperatura 110°C		8 707 206 132 0	23		■	■	■	■										
3	Anel de vedação 1/2" (10x)		8 710 103 045 0	11		■	■	■	■										
4	Circuito de arranque		8 700 715 030 0	26		■	■	■	■										
5	Sensor de temperatura		8 700 400 015 0	29		■	■	■	■										
6	Flange para ligação da bomba		8 705 700 069 0	30		■	■	■	■										Só até (06.2002) FD286
6	Flange para ligação da bomba		8 705 700 084 0	31		■	■	■	■										A partir de (07.2002) FD 287
7	Anel de vedação 3/4" (10x)		8 710 103 043 0	12		■	■	■	■										Só até (06.2002) FD286
7	Anel de vedação 1" (10x)		8 710 103 046 0	12		■	■	■	■										A partir de (07.2002) FD 287
8	Circuito de comando		8 700 705 931 0	21		■	■	■	■										
9	O-ring (10x)		8 710 205 065 0	11		■	■	■	■										
10	Permutador térmico secundário		8 705 406 264 0	39				■	■										
11	O-ring (10x)		8 710 205 060 0	16		■	■	■	■										
12	Parafuso (10x)		8 703 401 098 0	19				■	■										
13	Peça de ligação do permutador		8 700 302 004 0	30				■	■										
14	Parafuso (10x)		8 703 401 095 0	19				■	■										
15	Freio (10x)		8 704 705 025 0	12				■	■										
16	O-ring (10x)		8 700 205 129 0	25				■	■										
17	Tubo de água fria		8 700 703 122 0	27				■	■										A partir de (07.2002) FD 287
18	Mola de fixação (10x)		8 716 102 607 0	22				■	■										
19	O-ring (10x)		8 700 205 134 0	20				■	■										
20	O-ring (10x)		8 700 205 023 0	16				■	■										
21	Fluxostato		8 707 406 034 0	35				■	■										A partir de (05.2003) FD 385
22	O-ring (10x)		8 700 205 135 0	20				■	■										
23	Regulador de caudal 10L		8 708 500 368 0	18				■	■										A partir de (05.2003) FD 385
23	Regulador de caudal 8L		8 708 500 369 0	18				■	■										A partir de (05.2003) FD 385
23	Regulador de caudal 12L	4695	8 708 500 370 0	18				■	■										
24	Tubo ligação água fria		8 700 703 121 0	25				■	■										A partir de (07.2002) FD 287
26	Anilha de vedação (10x)		8 710 203 008 0	11		■	■	■	■										
27	Manómetro		8 707 208 004 0	32		■	■	■	■										
27	Manómetro	3596,5697	8 707 208 005 0	28			■	■	■										
27	Manómetro	4695	8 707 208 007 0	32				■	■										
28	Bloco Hidráulico		8 705 700 064 0	52				■	■										Só até (06.2002) FD286
28	Bloco Hidráulico		8 705 700 071 0	50		■	■												Só até (06.2002) FD286
28	Bloco Hidráulico		8 705 700 079 0	51				■	■										A partir de (07.2002) FD 287
28	Bloco Hidráulico		8 705 700 086 0	52		■	■												A partir de (07.2002) FD 287
29	Torneira de enchimento		8 707 405 194 0	28				■	■										
30	Sensor temp. águas sanitárias		8 700 400 014 0	27				■	■										
31	O-ring (10x)		8 700 205 127 0	24		■	■	■	■										
32	Válvula de segurança		8 707 401 026 0	28		■	■	■	■										
33	Circuito bypass		8 700 705 933 0	27				■	■										
34	Circuito bypass		8 700 715 043 0	30		■	■												
35	Turbina	2895	8 716 146 164 0	36					■										Modelo (Solar)
35	Turbina		8 716 146 164 0	36					■	■									Só até (04.2003) FD384
36	Regulador de caudal	2895	8 716 141 253 0	25					■										Modelo (Solar)
36	Regulador de caudal		8 716 141 253 0	25					■	■									Só até (04.2003) FD384
36	Regulador de caudal		8 716 141 255 0	25					■	■									Só até (04.2003) FD384
37	Tubo ligação água		8 700 703 108 0	26				■	■										Só até (06.2002) FD286
38	Tubo ligação água fria		8 700 703 107 0	26				■	■										Só até (06.2002) FD286

ZS / ZW 18, 23 KE...

Câmara de combustão/Bloco Hidráulico
 Heating body/Hydraulic block
 Innenkörper/Hydraulikblock
 Corps interieur/Corps hydraulique
 Corpo interno/Blocco idraulico
 Cuerpo de caldeo/Bloque hidráulico

2



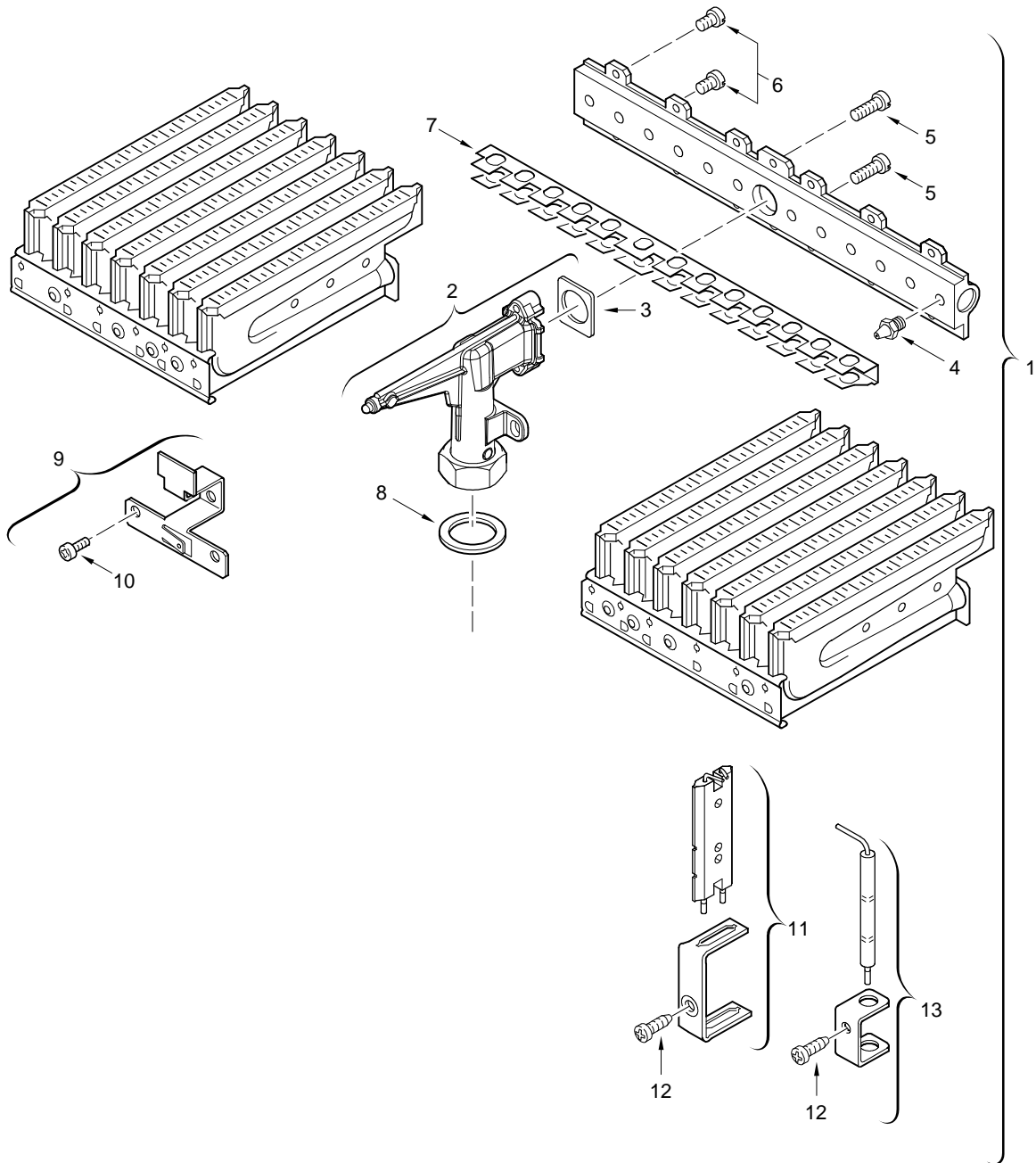
6720902179.AA.JF

3

Queimador
Burner
Brenner
Brûleur
Bruciatore
Quemador

ZS / ZW 18, 23 KE...

Pos	Designação description Bezeichnung dénomination descrizioni descripción	S-Nr.	Código ordering no. Bestell-Nr. n° d'ordine n° d'ordine número el ordenar	PG	tipo gas gas type Gasart type gaz tipo gas tipo gas	ZS18KE	ZS23KE	ZW18KE	ZW23KE									Observações remarks Bemerkungen remarques osservazioni observaciones
1	Queimador	7295	8 708 120 491 0	44	23	■		■										
1	Queimador	0495	8 708 120 468 0	45	23				■									
1	Queimador	2895	8 708 120 468 0	45	23		■		■									
1	Queimador	3595	8 708 120 468 0	45	23		■		■									
1	Queimador	3596	8 708 120 468 0	45	23		■		■									
1	Queimador	5095	8 708 120 468 0	45	23		■		■									
1	Queimador	4395	8 708 120 468 0	45	23				■									
1	Queimador	5295	8 708 120 468 0	45	23		■		■									
1	Queimador	5395	8 708 120 468 0	45	23		■		■									
1	Queimador	5697	8 708 120 468 0	45	23		■		■									
1	Queimador	5795	8 708 120 468 0	45	23		■		■									
1	Queimador	5995	8 708 120 468 0	45	23		■		■									
1	Queimador	6095	8 708 120 468 0	45	23		■		■									
1	Queimador	6395	8 708 120 468 0	45	23				■									
1	Queimador	6497	8 708 120 468 0	45	23				■									
1	Queimador	5395	8 708 120 474 0	45	21		■		■									
1	Queimador	0495	8 708 120 479 0	45	31				■									
1	Queimador	2895	8 708 120 479 0	45	31		■		■									
1	Queimador	3595	8 708 120 479 0	45	31		■		■									
1	Queimador	3596	8 708 120 479 0	45	31		■		■									
1	Queimador	4395	8 708 120 479 0	45	31				■									
1	Queimador	4695	8 708 120 479 0	45	31				■									
1	Queimador	5696,5697	8 708 120 479 0	45	31		■		■									
1	Queimador	6497	8 708 120 479 0	45	31				■									
2	Peça de ligação		8 705 209 053 0	28		■	■	■	■									
3	Vedante (10x)		8 701 003 010 0	12		■	■	■	■									
4	Injector (100) (10x)	7295	8 708 202 167 0	15	23	■		■										
4	Injector (180) (10x)	5395	8 708 202 177 0	24	21		■		■									
4	Injector (120) (10x)	0495	8 708 202 124 0	20	23				■									
4	Injector (120) (10x)	2895	8 708 202 124 0	20	23				■									
4	Injector (120) (10x)	2895	8 708 202 124 0	20	23		■											
4	Injector (120) (10x)	3595	8 708 202 124 0	20	23		■											
4	Injector (120) (10x)	3595	8 708 202 124 0	20	23				■									
4	Injector (120) (10x)	3596	8 708 202 124 0	20	23				■									
4	Injector (120) (10x)	3596	8 708 202 124 0	20	23		■											
4	Injector (120) (10x)	5095	8 708 202 124 0	20	23		■											
4	Injector (120) (10x)	4395	8 708 202 124 0	20	23				■									
4	Injector (120) (10x)	5095	8 708 202 124 0	20	23				■									
4	Injector (120) (10x)	5295	8 708 202 124 0	20	23		■		■									
4	Injector (120) (10x)	5395	8 708 202 124 0	20	23		■		■									
4	Injector (120) (10x)	5697	8 708 202 124 0	20	23		■		■									
4	Injector (120) (10x)	5795	8 708 202 124 0	20	23		■		■									
4	Injector (120) (10x)	5995	8 708 202 124 0	20	23		■		■									
4	Injector (120) (10x)	6095	8 708 202 124 0	20	23		■		■									
4	Injector (120) (10x)	6395	8 708 202 124 0	20	23				■									
4	Injector (120) (10x)	6497	8 708 202 124 0	20	23				■									
4	Injector (74) (10x)	0495	8 708 202 127 0	20	31				■									
4	Injector (74) (10x)	2895	8 708 202 127 0	20	31				■									
4	Injector (74) (10x)	2895	8 708 202 127 0	20	31		■											
4	Injector (74) (10x)	3595	8 708 202 127 0	20	31		■											
4	Injector (74) (10x)	3595	8 708 202 127 0	20	31				■									
4	Injector (74) (10x)	3596	8 708 202 127 0	20	31				■									
ZS / ZW 18, 23 KE...				Queimador Burner Brenner Brûleur Bruciatore Quemador														3

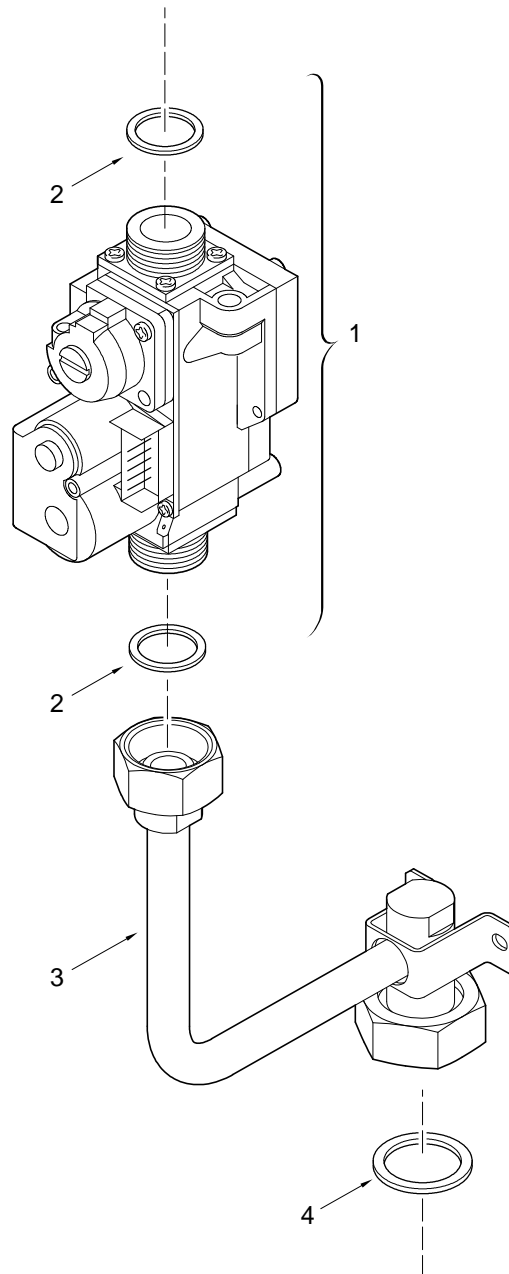


6720902179.AA.JF

3

Queimador
Burner
Brenner
Brûleur
Bruciatore
Quemador

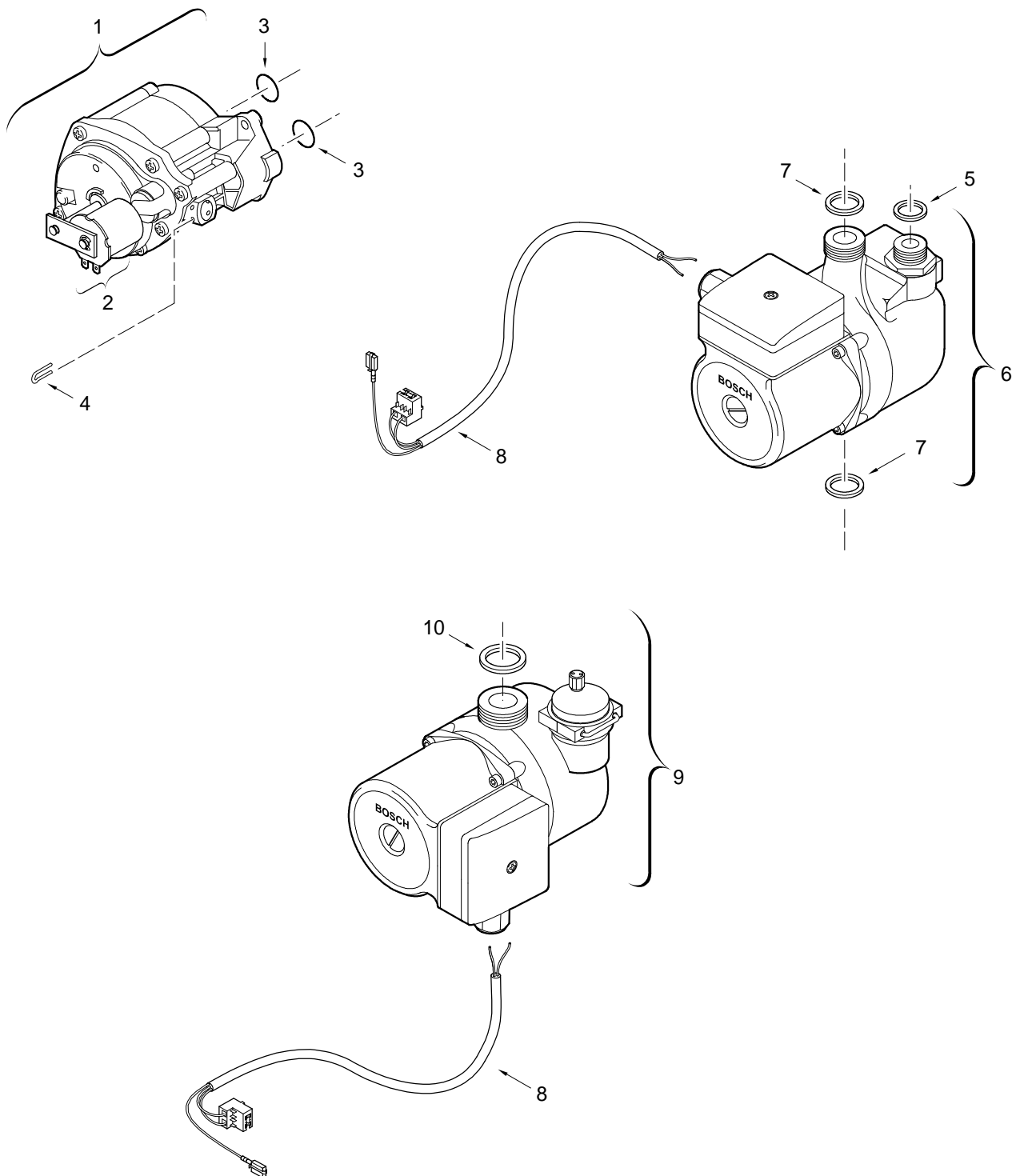
ZS / ZW 18, 23 KE...



4

Automático de gás
Gas valve
Gasarmatur
Bloc gaz
Gruppo gas
Cuerpo de gas

ZS / ZW 18, 23 KE...

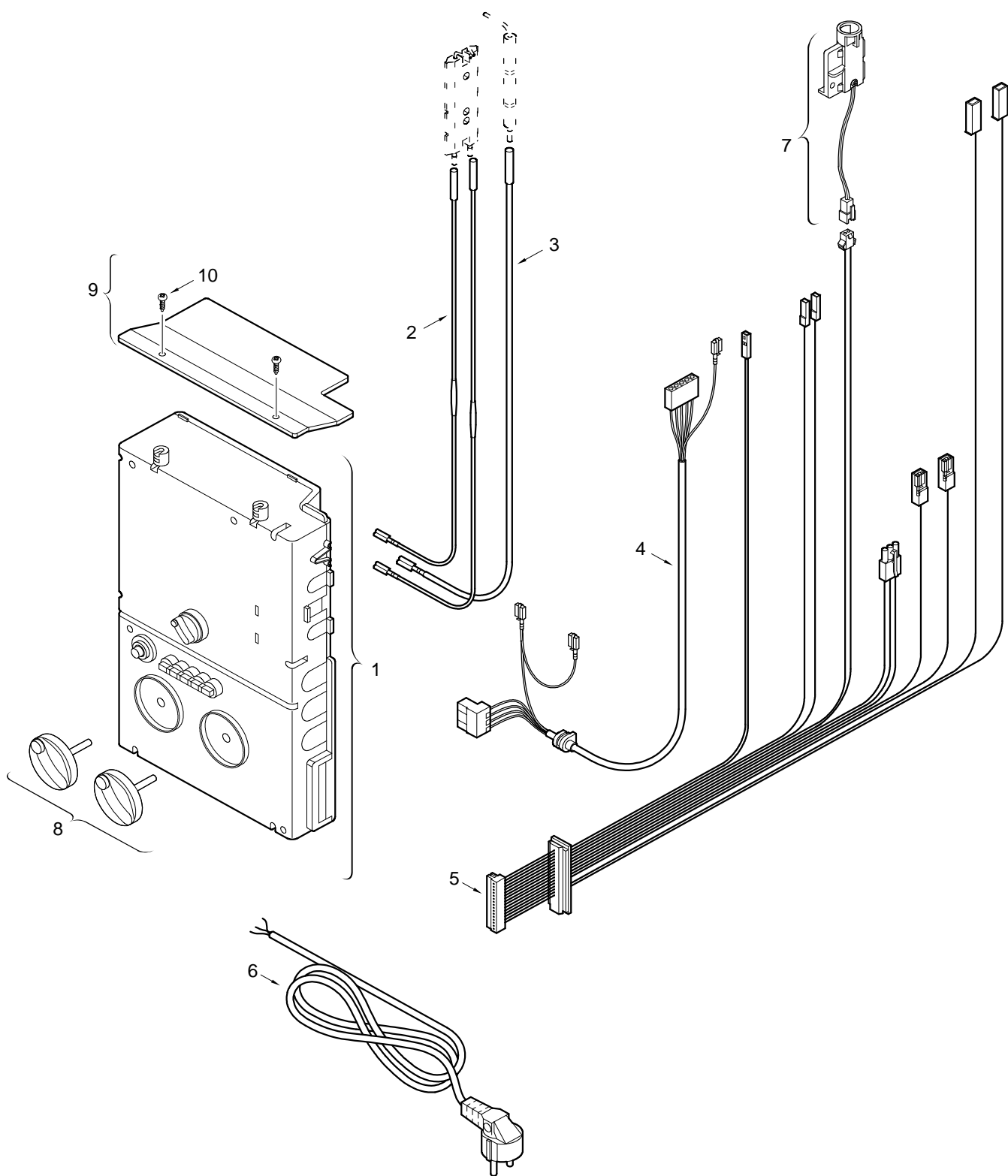


6720902181.AA.JF

5

Bomba/Válvula de três vias
Pump/Hydraulic valve
Pumpe/Hydraulikscharter
Pompe/Vanne 3 voies
Pompa/Valvola deviatrice
Bomba/Interruptor hidráulico

ZS / ZW 18, 23 KE...



6720902182.AA.JF

6 Unidade de comando
Control box
Schaltkasten
Tableau de commande
Quadro comandi
Caja de conexiones

ZS / ZW 18, 23 KE...

Pos	Designação description Bezeichnung dénomination descrizioni descripción	S-Nr.	Código ordering no. Bestell-Nr. n° d'ordine n° d'ordine número el ordenar	PG	tipo gas gas type Gasart type gaz tipo gas tipo gas	ZS18KE	ZS23KE	ZW18KE	ZW23KE											Observações remarks Bemerkungen remarques osservazioni observaciones
1	Caixa de comando		8 707 207 250 0	49		■	■	■	■											
1	Caixa de comando	3596,5697	8 707 207 249 0	50		■	■	■	■											
1	Caixa de comando	2895	8 707 207 114 0	56					■											Modelo (Solar)
1	Caixa de comando	4695	8 707 207 251 0	49					■											
2	Circuito de ignição		8 704 401 106 0	19		■	■	■	■											
3	Cabo de ionização		8 704 401 139 0	30		■	■	■	■											
4	Cabo de válvula		8 704 401 138 0	30		■	■	■	■											
5	Circuito 24V-KE ZS 110°		8 704 401 207 0	38		■	■													
5	Circuito 24V-KE ZW 110°		8 704 401 208 0	38				■	■											
5	Circuito 24V-KE ZS 130°	3595,3596	8 704 401 209 0	39			■													
5	Circuito 24V-KE ZW 130°	3595,3596	8 704 401 210 0	39					■											
5	Circuito 24V-KE ZW 130°	4695	8 704 401 210 0	39					■											
5	Circuito 24V-KE ZW 130°	5697	8 704 401 210 0	39					■											
6	Cabo de alimentação		8 704 401 032 0	22		■	■	■	■											
6	Cabo de alimentação	4695	8 704 401 267 0	27					■											
7	Dispositivo de controlo gases queimados		8 704 401 206 0	27		■	■	■	■											
8	Conjunto de manípulos		8 702 000 232 0	18		■	■	■	■											
9	Chapa de cobertura		8 708 005 051 0			■	■	■	■											
10	Parafuso (10x)		8 703 403 074 0	12		■	■	■	■											

ZS / ZW 18, 23 KE...	Unidade de comando Control box Schaltkasten Tableau de commande Quadro comandi Caja de conexiones	6
-----------------------------	--	----------

Lista das traduções
List of translations

Übersetzungsliste
Liste des traductions

Traduzione delle descrizioni
Lista de traducciones

Pos	Description	Beschreibung	Denomination	Descrizione	Descripción
1	Element of construction	Baugruppe	Groupe de construction	Gruppo di costruzione	Grupo de construccion
1	Front cover	Mantel	Habillage	Mantello	Carcasa
2	Shield	Blende	Cache	Mascherina	Chapa cuadro
3	Screw no. 10 x 22mm phlps alu hd type b	Schraube (10x)	Vis (10x)	Vite (10x)	Tornillo (10x)
4	Draught diverter	Stroemungssicherung	Anti-refouleur	Cappa fumi	Campana cortafios
5	Exhaust pipe union Ø130	Abgasstutzen Ø130	Buse Dia 130	Terminale condotto Ø130	Acoplamiento salida gas Ø130
6	Screw (10x)	Schraube (10x)	Vis (10x)	Vite (10x)	Tornillo (10x)
7	Angle bracket	Winkel	Equerre	Staffa	Angulo
8	Screw M4,8x13	Schraube M4,8x13 (10x)	Vis M4,8x13 (10x)	Vite M4,8x13 (10x)	Tornillo M4,8x13 (10x)
9	Support	Quertraverse	Support	Sostegno	Chapa soporte completa
10	Expansion vessel 8L	Ausdehnungsgefäß 8L	Vase d'expansion 8L	Vaso di espansione 8L	Vaso de expansión 8L
11	Automatic purger	Schnellentlüfter	Purgeur automatique	Valvola spurgo automatica	Purgador automático
12	Hose	Flexschlauch	Tube flexible	Tubo flessibile	Tubo Flexible
13	Fibre washer 18.6 X 13.5 X 1.5 (10x)	Dichtscheibe 1/2" (10x)	Joint 1/2" (10x)	Guarnizione 1/2" (10x)	Junta 1/2" (10x)
14	Hose	Flexschlauch	Tube flexible	Tubo flessibile	Tubo Flexible
15	O-ring (10x)	O-Ring (10x)	Joint torique (10x)	Anello tenuta (10x)	Anillo tórico (10x)
2	Element of construction	Baugruppe	Groupe de construction	Gruppo di costruzione	Grupo de construccion
1	Heating body	Innenkörper	Corps interieur	Corpo interno	Cuerpo de caldeo
2	Temperature limit 110 dec C	Temperaturbegrenzer 110°C	Limiteur de température 110°C	Limitatore temperatura 110°C	Limitador de temperatura 110°C
3	Fibre washer 18.6 X 13.5 X 1.5 (10x)	Dichtscheibe 1/2" (10x)	Joint 1/2" (10x)	Guarnizione 1/2" (10x)	Junta 1/2" (10x)
4	Flow pipe	Vorlaufleitung	Tuyauterie «aller#	Tubo di mandata	Tubo primario
5	Temperature sensor	Fuehleraufnahme	Limiteur de température	Sensore di temperatura	Sensor de temperatura
6	Return pipe	Rücklaufleitung	Tuyauterie retour	Tubo di ritorno	Tubo retorno
7	Fibre washer 23.9 X 17.2 X 1.5	Dichtscheibe 3/4" (10x)	Joint 3/4" (10x)	Guarnizione 3/4" (10x)	Junta 3/4" (10x)
8	Control pipe	Steuerleitung	Circuit de commande	Raccordo di comando	Conducto de control
9	O-ring	O-Ring (10x)	Joint torique (10x)	Anello tenuta (10x)	Anillo tórico (10x)
10	Heat exchanger	Wärmeübertrager	Ensemble thermique	Blocco lamellare	Bloque de calor
11	O-ring (10x)	O-Ring (10x)	Joint torique (10x)	Anello tenuta (10x)	Anillo tórico (10x)
12	Screw (10x)	Schraube (10x)	Vis (10x)	Vite (10x)	Tornillo (10x)
13	Heating block Connection	Anschlussstück	Raccord de Corps de chauffe	Raccordo di Blocco lamellare	Conexion de Intercambiador placas
14	Screw (10x)	Schraube (10x)	Vis (10x)	Vite (10x)	Tornillo (10x)
15	Wire form spring	Bügel (10x)	Epingle (10x)	Fermo a molla (10x)	Clip de fijación (10x)
16	O-ring (10x)	O-Ring (10x)	Joint torique (10x)	Anello tenuta (10x)	Anillo tórico (10x)
17	CONNECTING PIPE COLD	Verbindungsrohr kalt	Tuyauterie froid	Raccordo freddo	Tubo agua fria
18	Clamp spring	Klemmfeder (10x)	Ressort (10x)	Fermo (10x)	Muelle de tecla (10x)
19	O-ring (10x)	O-Ring (10x)	Joint torique (10x)	Anello tenuta (10x)	Anillo tórico (10x)
20	O-ring	O-Ring (10x)	Joint torique (10x)	Anello tenuta (10x)	Anillo tórico (10x)
21	Flow switch	Wasserschalter	Détecteur de circulation d'eau	Sensore di acqua	sensor de caudal
22	O-ring (10x)	O-Ring (10x)	Joint torique (10x)	Anello tenuta (10x)	Anillo tórico (10x)
23	Flow limiter 10L	Durchflussbegrenzer 10L	Limiteur de débit 10L	Regolatore di flusso 10L	Obturador 10L
24	Cold water pipe	Verbindungsrohr kalt	Tuyauterie froid	Raccordo freddo	Tubo agua fria
26	Washer	Dichtring (10x)	Joint (10x)	Guarnizione (10x)	Anillo junta (10x)
27	Manometer	Manometer	Manomètre	Manometro	Manómetro
28	Hydraulic Block	Hydraulic Block	Corps hydraulique	Blocco idraulici	Bloque Hidraulico
29	Valve	Absperrhahan BST29	Valve	Valvola	Valvula
30	Temperature sensor	Fuehleraufnahme	Sonde sanitaire	Sensore di temperatura	Sensor de temperatura
31	O-ring (10x)	O-Ring (10x)	Joint torique (10x)	Anello tenuta (10x)	Anillo tórico (10x)
32	Valve	Sicherheitsventil	Valve	Valvola	Válvula de seguridad
33	Bypass pipe	BYPASSLEITUNG KPL. BST29	Tuyauterie	Tubo	Tubo bypass
34	Bypass pipe	Bypassleitung	Tuyauterie	Tubo bypass	Tubo bypass
35	Flow sensor	Turbine	Turbine	Turbine	Turbine
36	Flow regulator - c/w filter	Drosselbuchse	Coussinet limiteur	Buccola di strozzagio	Válvula de laminazione
37	Water pipe	Verbindungsleitung	Tube arrivée eau	Tubo di raccordo acqua	Tubo de agua
38	Cold water pipe	Verbindungsrohr kalt	Tube arrivée eau	Tubo di raccordo acqua fredda	Tubo de agua fria
3	Element of construction	Baugruppe	Groupe de construction	Gruppo di costruzione	Grupo de construccion
1	Burner	Brenner	Brûleur	Brucciato	Quemador
2	Connector	Anschlussstück	Raccord	Raccordo di collegamento	Racor

Tipos de dispositivos Types of appliances	Gerätetypen Types de chaudières	Tipo apparecchi Tipos de aplicaciones	
Aparelho Appliance Gerat Chaudiere Apparecchio Aparato	n° de pedido ordering no. Bestell-Nr. numero de commande n° d'ordine número el ordenar	Pais Country Land Pay Paese Paese	Observações remarks Bemerkungen remarques osservazioni observaciones
ZW23KE23S4395	7 713 230 812	Chile	
ZW23KE31S4395	7 713 243 841	Chile	
ZS23KE23S6095	7 712 230 846	Croácia,Eslováquia,Eslovênia,Estônia,Letônia,Rússia,Lituânia,Ucrânia,Servia	
ZW23KE23S6095	7 713 230 825	Croácia,Eslováquia,Eslovênia,Estônia,Letônia,Rússia,Lituânia,Ucrânia,Servia	
ZS18KE23S7295	7 712 130 855	Croácia,Eslovênia	
ZW18KE23S7295	7 713 130 864	Croácia,Eslovênia	
ZS23KE23S2895	7 712 230 849	Espanha	
ZS23KE31S2895	7 712 243 875	Espanha	
ZW23KE23SOS2895	7 713 230 809	Espanha	
ZW23KE31S2895	7 713 243 850	Espanha	
ZW23KE23S2895	7 713 230 831	Espanha,Hungria	
ZW23KE23S6395	7 713 230 803	Grécia	
ZS23KE23S5995	7 712 230 843	Grécia,Romênia	
ZW23KE23S5995	7 713 230 822	Grécia,Romênia	
ZS23KE23S5095	7 712 230 847	Hungria	
ZW23KE23S5095	7 713 230 826	Hungria	
ZW23KE23S0495	7 713 230 815	Itália	
ZW23KE31S0495	7 713 243 844	Itália	
ZS23KE21S5395	7 712 220 883	Polônia	
ZS23KE23S5395	7 712 230 848	Polônia	
ZW23KE21S5395	7 713 220 876	Polônia	
ZW23KE23S5395	7 713 230 830	Polônia	
ZS23 KE23 S3596	7 712 230 842	Portugal	
ZS23 KE31 S3596	7 712 243 874	Portugal	
ZW23 KE23 S3596	7 713 230 818	Portugal	
ZW23 KE23 S3596 REL	7 713 230 819	Portugal	
ZW23 KE31 S3596	7 713 243 848	Portugal	
ZW23 KE31 S3596 REL	7 713 243 845	Portugal	
ZS23KE23S3595	7 712 230 841	Portugal	
ZS23KE31S3595	7 712 243 873	Portugal	
ZW23KE23S3595	7 713 230 817	Portugal	
ZW23KE31S3595	7 713 243 847	Portugal	
ZS23KE23S5295	7 712 230 844	República Checa	
ZW23KE23S5295	7 713 230 827	República Checa	
ZS23KE23S5795	7 712 230 845	Rússia,Ucrânia	
ZW23KE23S5795	7 713 230 823	Rússia,Ucrânia	
ZS23KE23S5697	7 712 230 834	Tunísia	
ZW23KE23S5697	7 713 230 813	Tunísia	
ZW23KE31S5696	7 713 243 840	Tunísia	
ZW23KE31S5697	7 713 243 842	Tunísia	
ZW23KE23S6497	7 713 230 824	Turquia	
ZW23KE31S6497	7 713 243 849	Turquia	
ZW23KE31S4695	7 713 243 828	Brasil	