



ZWR 18 KE ZR/ZWR/ZSR 24 KE

CERASTAR

**gasketels met elektronische ontsteking voor schouwaansluiting
chaudières avec allumage électronique pour raccordement cheminée**



Een onberispelijke werking kan slechts dan gewaarborgd worden, wanneer de technische voorschriften strikt opgevolgd worden. Wijzigingen voorbehouden.

Wij verzoeken U deze voorschriften aandachtig te lezen en ze aan de gebruiker te overhandigen. Deze laatste dient ze zorgvuldig te bewaren.

DE INSTALLATIE, DE INBEDRIJFSTELLING, HET ONDERHOUD EN DE NAVERKOOPSERVICE MOETEN DOOR EEN ERKENDE INSTALLATEUR GEBEUREN.

**Deze gaswandketels dragen het keurmerk :
Ces chaudières murales sont agréées :**



cat. I_{2E+} (aardgas / gaz naturel)
cat. I₃₊ (vloeibaar gas / gaz liquide)

Un fonctionnement impeccable ne peut être garanti que lorsque les prescriptions sont strictement observées. Sous réserve de modifications.

Nous vous prions de bien vouloir lire attentivement ces prescriptions, de les remettre à l'utilisateur et de lui conseiller de les conserver soigneusement.

L'INSTALLATION, LA MISE EN SERVICE, L'ENTRETIEN ET LE SERVICE APRES-VENTE DOIVENT ETRE EFFECTUES PAR UN INSTALLATEUR AGREE.

nv SERVICIO sa
Kontichsesteenweg 60
2630 AARTSELAAR
TEL : 03 887 20 60
FAX : 03 877 01 29



<p>VOOR UW VEILIGHEID : WAT TE DOEN BIJ GASGEUR ?</p> <ul style="list-style-type: none"> • gaskraan dichtdraaien • vensters openen • geen elektrische schakelaars bedienen • alle open vuur doven • de gasmaatschappij, Uw installateur of JUNKERS verwittigen 	<p>POUR VOTRE SECURITE : QUE FAIRE EN CAS D'ODEUR DE GAZ ?</p> <ul style="list-style-type: none"> • fermer le robinet gaz • ouvrir les fenêtres • ne pas actionner les interrupteurs électriques • éteindre tous feux ouverts • prévenir la compagnie gazière, votre installateur ou JUNKERS
--	--

INHOUD

AANSLUITINGEN EN AFMETINGEN	3
BESCHRIJVING VAN DE TOESTELLEN	4
TECHNISCHE GEGEVENS	4
SCHEMA EN FUNCTIES	6
INSTALLATIE	8
algemeen	8
belangrijk	8
installatie in een kast	8
bevestiging van het toestel	9
montageplaat	9
hydraulische aansluiting	10
gasaansluiting	11
elektrische aansluitingen	12
bedrading	12
aansluiting regelaar	13
aansluiting van een indirect verwarmde boiler	14
voorrangsschakelaar sanitair	14
cascaderegeling	14
aansluiting aan vloerverwarming	14
elektrisch schema	15
REGELING	16
gasregeling	16
vertrektemperatuurkiezer verwarming	16
temperatuurbegrenzers	16
startfase	16
regeling waterdebiet	17
INBEDRIJFNAME	17
vullen van de installatie	17
inbedrijfstelling	18
bedieningsinstructies	19
voor ZWR	19
voor ZR & ZSR	22
werking van de circulatiepomp	24
controle op de werking	24
foutmeldingen	24
storingen bij de eerste ingebruikname	24
ONDERRICHTINGEN	25
nota voor de installateur	25
nota voor de gebruiker	25
controle van de ketel	26
reinigen van de mantel	26
CONTROLE EN ONDERHOUD	26
warmtewisselaar	26
brander	26
overdrukventiel	27
expansievat	27
sanitaire waterleiding (ZWR...)	27
opnieuw in gebruik nemen	27
rookgasbeveiliging	27
wisselstukken en smeermiddelen	28
algemene informatie in verband met	28
storingmeldingen	
NUTTIGE INLICHTINGEN	29
BELANGRIJKE NOTA'S	30
NAVERKOOPSERVICE	30
WAARBORG	30
NUTTIGE ADRESSEN	32

blz. / page

RESUME

RACCORDEMENTS ET DIMENSIONS	3
DESCRIPTION DES APPAREILS	4
DONNEES TECHNIQUES	4
SCHEMA ET FONCTIONS	6
INSTALLATION	8
généralités	8
important	8
installation en placard	8
fixation de l'appareil	9
plaque de montage	9
raccordement hydraulique	10
raccordement gaz	11
raccordements électriques	12
câblage	12
raccordement régulation	13
raccordement d'un boiler à chauffage indirect	14
dispositif de priorité sanitaire	14
régulation en cascade	14
raccordement au chauffage par le sol	14
schéma électrique	15
REGLAGE	16
réglage gaz	16
sélecteur de température départ chauffage	16
limiteurs de température	16
enclenchement	16
réglage du débit d'eau	17
MISE EN SERVICE	17
remplissage de l'installation	17
mise en service	18
instructions de commande	19
pour ZWR	19
pour ZR & ZSR	22
fonctionnement du circulateur	24
contrôle du fonctionnement	24
perturbations	24
perturbations à la première mise en service	24
INSTRUCTIONS	25
note pour l'installateur	25
note pour l'utilisateur	25
contrôle de la chaudière	26
nettoyage du manteau	26
SURVEILLANCE ET ENTRETIEN	26
échangeur de chaleur	26
brûleur	26
soupape de surpression	27
vase d'expansion	27
circuit d'eau sanitaire (ZWR...)	27
remise en service	27
sécurité de refoulement	27
pièces de rechange et lubrifiants	28
informations générales concernant les perturbations	28
affichées	
INFORMATIONS UTILES	29
NOTICES IMPORTANTES	30
SERVICE APRES-VENTE	30
GARANTIE	30
ADRESSES UTILES	32

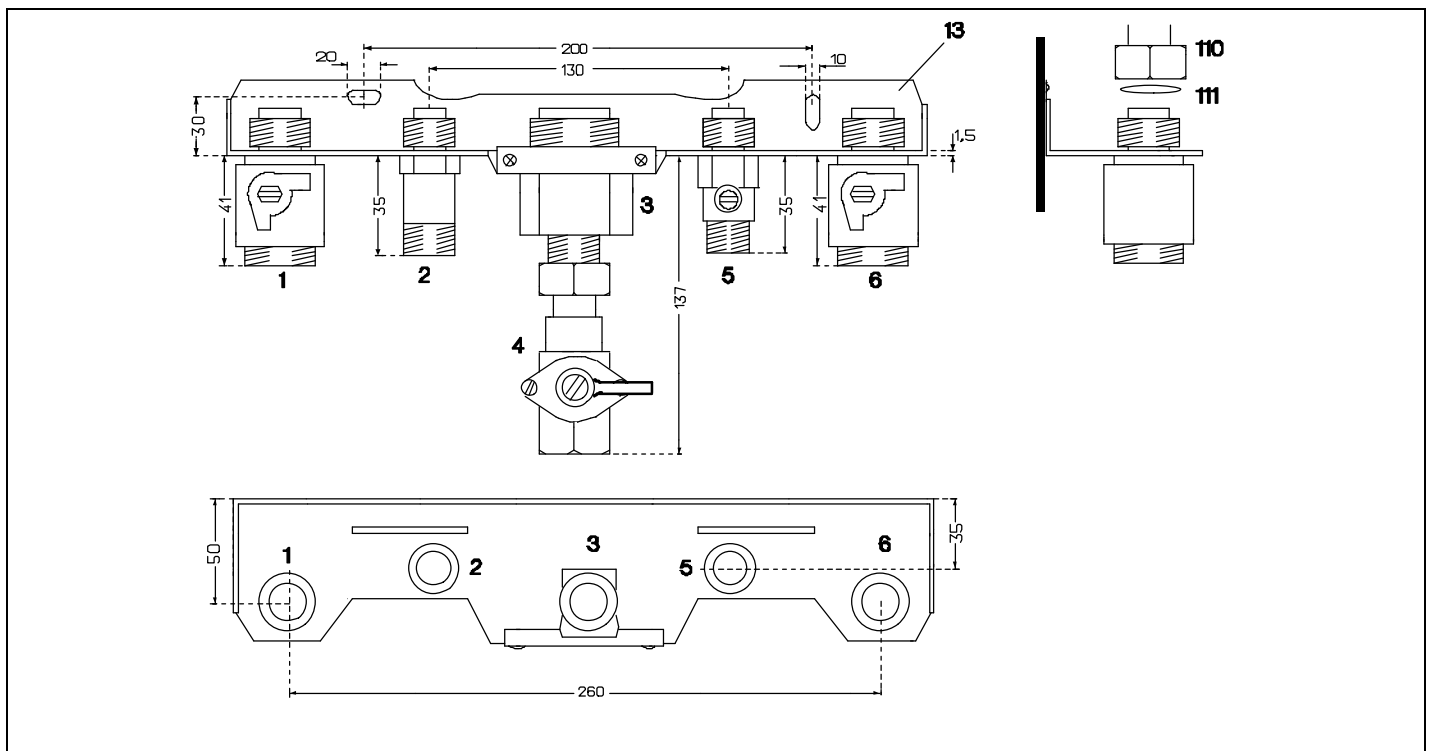
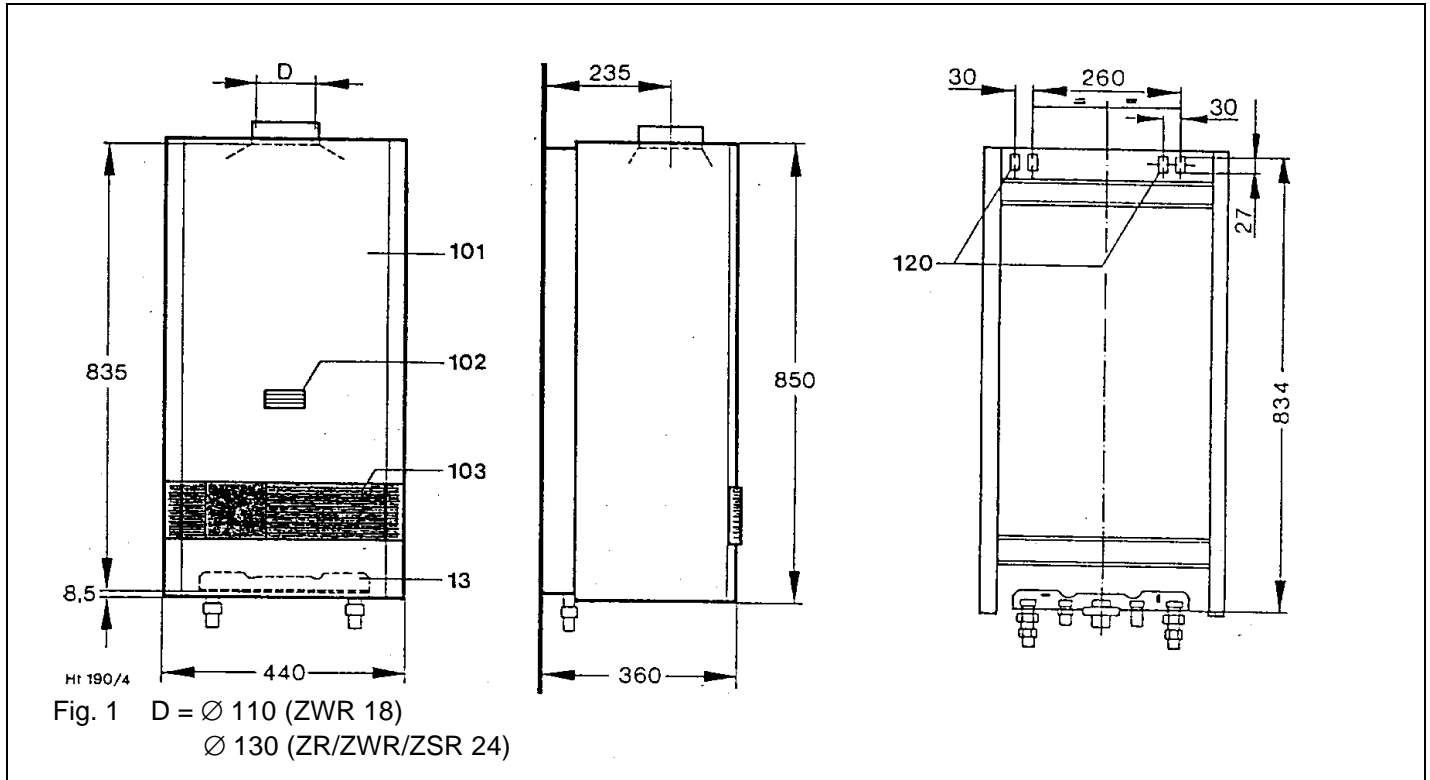


Fig. 2 montageplaat / plaque de montage

- | | | | |
|-----|---|-----|---|
| 1 | CV-afsluitkraan 3/4" (vertrek) | 1 | arrêt chauffage 3/4" (départ) |
| 2 | nippel 1/2" (sanitair warm water) | 2 | nippel 1/2" (eau chaude sanitaire) |
| 3 | reductie 1" → 1/2" (gasaansluiting) | 3 | réduction 1" → 1/2" (raccordement gaz) |
| 4 | aardgaskraan 1/2" | 4 | arrêt gaz naturel 1/2" |
| 5 | sanitaire afsluitkraan 1/2" (sanitair koud water) | 5 | arrêt sanitaire 1/2" (eau froide sanitaire) |
| 6 | CV-afsluitkraan 3/4" (terugvoer) | 6 | arrêt chauffage 3/4" (retour) |
| 13 | montageplaat | 13 | plaque de montage |
| 101 | mantel | 101 | manteau |
| 102 | controleopening | 102 | orifice de contrôle |
| 103 | bedieningspaneel | 103 | tableau de commande |
| 110 | aansluitmoer (vertrek en terugvoerleiding) | 110 | écrou de raccordement (départ et retour) |
| 111 | dichting | 111 | joint |

2. BESCHRIJVING VAN DE TOESTELLEN	2. DESCRIPTION DES APPAREILS
--	-------------------------------------

Gaswandketels met elektronische ontsteking, ionisatiebeveiliging, schouwaansluiting, en modulerende werking. Uitgerust met terugslagbeveiliging (TTB) en oververhittingbeveiliging. Type ZR alleen verwarming. Type ZWR met warmwaterbereiding. Het type ZSR is geschikt voor aansluiting aan een indirect verwarmde boiler.

Chaudières murales avec allumage électronique, sécurité par ionisation, raccordement cheminée et fonctionnement modulant. Equipées d'une sécurité de refoulement (TTB) et d'une sécurité de surchauffe. Modèle ZR seulement chauffage. Modèle ZWR avec production d'eau chaude. Le modèle ZSR est adapté pour raccordement à un boiler à chauffage indirect.

Technische benamingen : Dénominations techniques : ZWR 18-3 KE 23 S 3692 (aardgas / gaz naturel) ZWR 18-3 KE 31 S 3692 (vloeibaar gas / gaz liquide) ZR / ZWR / ZSR 24-3 KE 23 S 3692 (aardgas / gaz naturel) ZR / ZWR / ZSR 24-3 KE 31 S 3692 (vloeibaar / gaz liquide)	Commerciële benamingen : Dénominations commerciales : ZWR 18 KE Cerastar ZR / ZWR / ZSR 24 KE Cerastar
---	---

3. TECHNISCHE GEGEVENS	3. DONNEES TECHNIQUES
-------------------------------	------------------------------

3.1 Type		ZWR 18	ZR 24 ZWR 24 ZSR 24	3.1 Type
Nominaal nuttig vermogen	kW	17,5	23,5	Puissance nominale utile
Nominale belasting onderwaarde	kW	20,3	27,3	Débit calorifique nominal P.C.I.
Moduleerbaar minimumvermogen	kW	7,8	9,3	Puissance minimale modulée
Moduleerbare belasting onderwaarde	kW	9,1	11,2	Débit calorifique modulé P.C.I.
Voedingsdruk				Pression d'alimentation
aardgas G 20	mbar	20	20	gaz naturel G 20
aardgas G 25	mbar	25	25	gaz naturel G 25
propaangas	mbar	37	37	gaz propane
butaangas	mbar	28	28	gaz butane
Gasdebiet				Débit gaz
aardgas G 20 (15°C - 760 mmHG)	m ³ /h	2,15	2,9	gaz naturel G 20 (15°C - 760 mmHG)
aardgas G 25 (15°C - 760 mmHG)	m ³ /h	2,3	3,1	gaz naturel G 25 (15°C - 760 mmHG)
vloeibaar gas	kg/h	1,6	2,2	gaz liquide
Branderdruk G 20 / G 25	mbar	9 / 11	10 / 12	Pression brûleur G 20 / G 25
Branderspuitstukken				Injecteurs de brûleur
aantal / Ø		14 / 1,15	18 / 1,12	nombre / Ø
Diameter diafragma	mm	5,1	6,0	Diamètre diaphragme
Max. waterdebiet bij Dt = 20°C	l/h	750	1000	Débit d'eau max. à Dt = 20°C
Max. vertrektemperatuur	°C	90	90	Température de départ max.
Max. werkingsdruk	bar	2,5	2,5	Pression de service max.
Expansievat				Vase d'expansion
werkdruk	bar	0,75	0,75	pression de service
totaalinhoud	l	11	11	contenance totale
Elektrische aansluiting	V/Hz	230 / 50	230 / 50	Raccordement électrique
Vermogenopname	W	120	120	Puissance
Beschermingsgraad	IP	44	44	Degré de protection
Type rookgasafvoer		B _{11BS}	B _{11BS}	Type d'évacuation des gaz brûlés
Minimale schoorsteentrek	mbar	0,015	0,015	Tirage minimal cheminée
Rookgasdebiet	gr/sec	12	17	Débit des gaz brûlés
Rookgastemperatuur	°C	140	140	Température des gaz brûlés

		ZWR 18	ZWR 24	
Sanitair warmwaterdebiet (Dt = 44°C)	l/min	2,0 → 5,5	2,4 → 7	Débit d'eau chaude sanitaire (Dt = 44°C)
Max. begrenzing uitlooptemperatuur	°C	40 → 60	40 → 60	Limitation max. de la température d'écoulement
Max. sanitaire waterdruk	bar	12	12	Pression max. eau sanitaire
Min. dynamische waterdruk	bar	0,2	0,2	Pression eau dynamique minimum
Netto gewicht ZR & ZSR	kg	50	50	Poids net pour ZR & ZSR
Netto gewicht ZWR	kg	54	54	Poids net pour ZWR

2.2 Circulatiepomp

BESCHIKBARE OPVOERHOOGTE :

1) met gewone circulatiepomp

B = voor ZWR 18, 24 (volle lijn)
B1 = voor ZR/ZSR 24 (volle lijn)

ZWR 18	bij 750 l/h	0,25 bar
ZWR 24	bij 1000 l/h	0,19 bar
ZR/ZSR 24	bij 1000 l/h	0,22 bar

2) met sterkere circulatiepomp (op aanvraag)

A = voor ZWR 18, 24 (stippellijn)
A1 = voor ZR/ZSR 24 (stippellijn)

ZWR 18	bij 750 l/h	0,42 bar
ZWR 24	bij 1000 l/h	0,31 bar
ZR/ZSR 24	bij 1000 l/h	0,34 bar

2.2 Circulateur

HAUTEUR MANOMETRIQUE DISPONIBLE :

1) avec circulateur normal

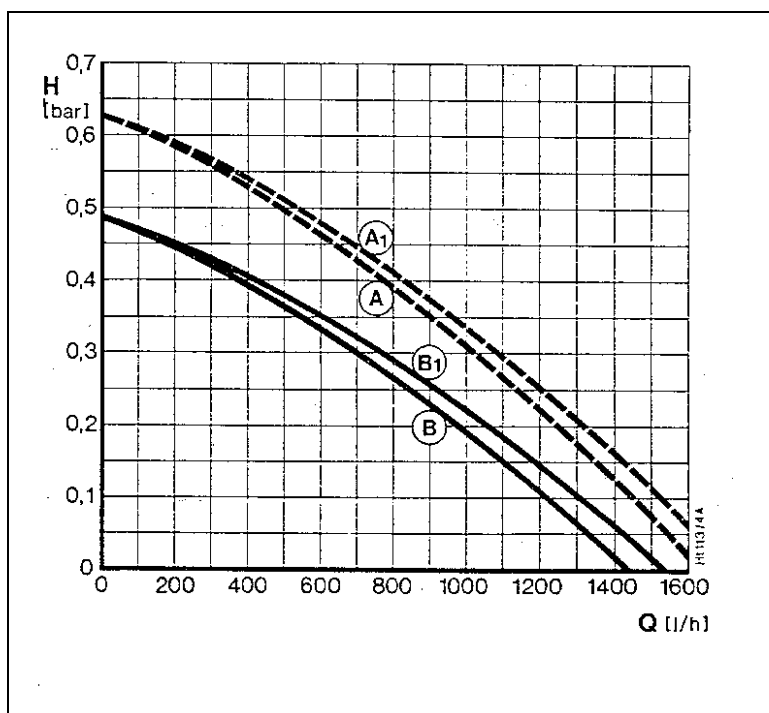
B = pour ZWR 18, 24 (ligne pleine)
B1 = pour ZR/ZSR 24 (ligne pleine)

ZWR 18	à 750 l/h	0,25 bar
ZWR 24	à 1000 l/h	0,19 bar
ZR/ZSR 24	à 1000 l/h	0,22 bar

2) avec circulateur plus puissant (sur demande)

A = pour ZWR 18, 24 (ligne pointillée)
A1 = pour ZR/ZSR 24 (ligne pointillée)

ZWR 18	à 750 l/h	0,42 bar
ZWR 24	à 1000 l/h	0,31 bar
ZR/ZSR 24	à 1000 l/h	0,34 bar



H = beschikbare opvoerhoogte
hauteur manométrique disponible
Q = waterdebiet
débit d'eau

Fig. 3

2.3 Algemene informatie

Dit toestel aan de hand van de volgende richtlijnen zorgvuldig installeren.

Type afvoer : B₁₁BS

De ketels op aardgas dragen het HR+ keurmerk.

De toestellen zijn gekeurd op basis van de lastenkohieren CE en worden vanuit de fabriek geregeld en verzegeld overeenkomstig categorie I_{2E+} (aardgas) of I₃₊ (vloeibaar gas).

2.3 Information générale

Cet appareil doit être installé soigneusement suivant les prescriptions ci-après.

Type d'évacuation : B₁₁BS

Les chaudières au gaz naturel sont agréées HR+.

Les appareils sont agréés sur base des cahiers de charge CE et sont réglés et plombés en usine, conformément à la catégorie I_{2E+} (gaz naturel) ou I₃₊ (gaz liquide).

Kencijfer	Gasfamilie	Immatriculation	Famille de gaz
23	aardgas G 20 en G 25	23	gaz naturel G 20 et G 25
31	propaan en butaan G 30	31	propane et butane G 30

ZR 24 ... = alleen centrale verwarming
ZWR 18 & 24 ... = verwarming + warmwaterbereiding
ZSR 24 ... = verwarming + opwarming boiler

ZR 24 ... = seulement chauffage central
ZWR 18 & 24 ... = chauffage + product. d'eau chaude
ZSR 24 ... = chauffage + chauffage d'un boiler

4. SCHEMA EN FUNCTIES

4. SCHEMA ET FONCTIONS

4.1 ZR 24 KE (alleen CV)

4.1 ZR 24 KE (uniquement CC)

- 3 meetstut voor branderdruk
- 4 branderautomaat
- 6 temperatuurbegrenzer lamellenblok
- 6.1 rookgastemperatuurvoeler (TTB)
- 7 meetstut voor gasaansluitdruk
- 8.1 manometer
- 9 voeler vertrektemperatuurbegrenzer
- 12 bypass
- 13 montageplaat
- 14 overlooptrechter (niet bijgeleverd)
- 15 overdrukventiel
- 18 circulatiepomp met ingebouwde luchtafscheider
- 20 expansievat
- 26 ventiel voor stikstofvulling
- 27 automatische ontluchter
- 29 branderspuitstukken
- 30 brander
- 32 ionisatie-elektrode
- 33 ontstekingselektrode
- 35 warmtewisselaar
- 36 vertrektemperatuurvoeler (NTC)
- 39 trekonderbreker
- 43 vertrek CV
- 45 gasaansluiting
- 47 terugvoer CV
- 48 overloop
- 52 elektromagneet 1
- 52.1 elektromagneet 2
- 55 gasfilter
- 57 hoofdventielschotel
- 61 ontgrendeltoets
- 63 regelschroef voor max. gasdebit (verzegeld)
- 64 regelschroef voor min. gasdebit (verzegeld)
- 68 regelmagneetventiel (gas)
- 69 regelventiel
- 99 verbindingsleiding
- 317 digitale aanduiding

- 3 prise de pression au brûleur
- 4 disjoncteur automatique du brûleur
- 6 limiteur de température corps de chauffe
- 6.1 sonde de température des gaz brûlés (TTB)
- 7 prise de pression gaz d'alimentation
- 8.1 manomètre
- 9 sonde de limiteur de température de départ
- 12 by-pass
- 13 plaque de montage
- 14 entonnoir de trop-plein (non compris)
- 15 soupape de surpression
- 18 circulateur avec séparateur d'air
- 20 vase d'expansion
- 26 soupape de remplissage d'azote
- 27 purgeur automatique
- 29 injecteurs de brûleur

6

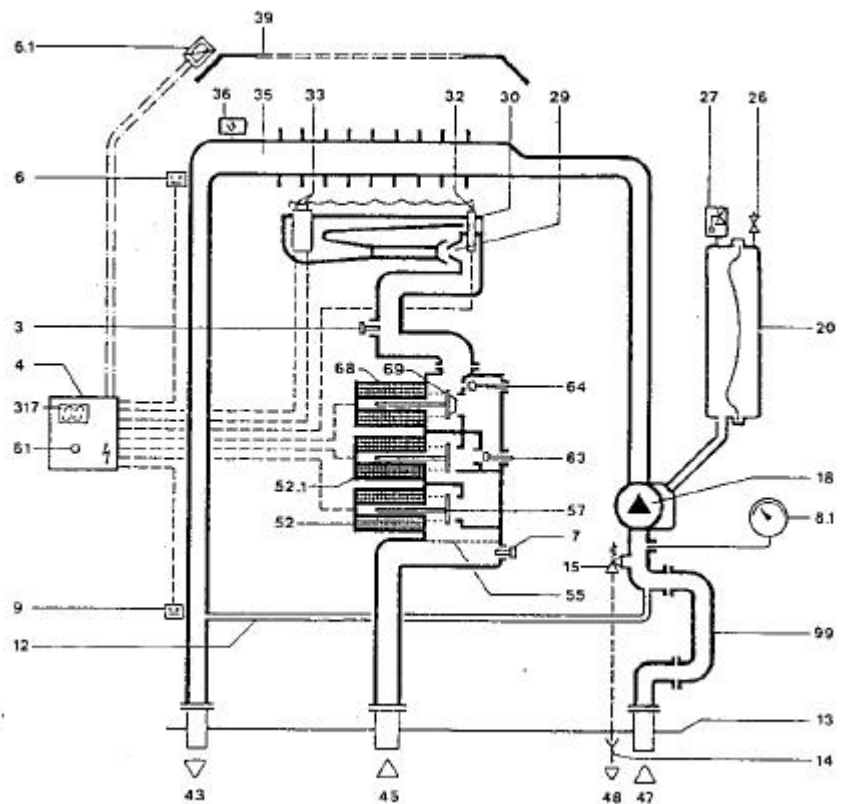


Fig. 4

- 30 brûleur
- 32 électrode d'ionisation
- 33 électrode d'allumage
- 35 échangeur de chaleur
- 36 sonde de température de départ (CTN)
- 39 anti-refouleur
- 43 départ chauffage
- 45 raccordement gaz
- 47 retour chauffage
- 48 trop-plein
- 52 électro-aimant 1
- 52.1 électro-aimant 2
- 53 régulateur de pression
- 55 filtre gaz
- 57 assiette de la soupape principale
- 61 touche de déverrouillage
- 63 vis de réglage pour débit gaz max. (scellée)
- 64 vis de réglage pour débit gaz min. (scellée)
- 68 électro-aimant de réglage (gaz)
- 69 soupape de réglage
- 99 conduite de raccordement
- 317 indication digitale

4.2 ZWR 18 KE & ZWR 24 KE (met warm water / avec eau chaude)

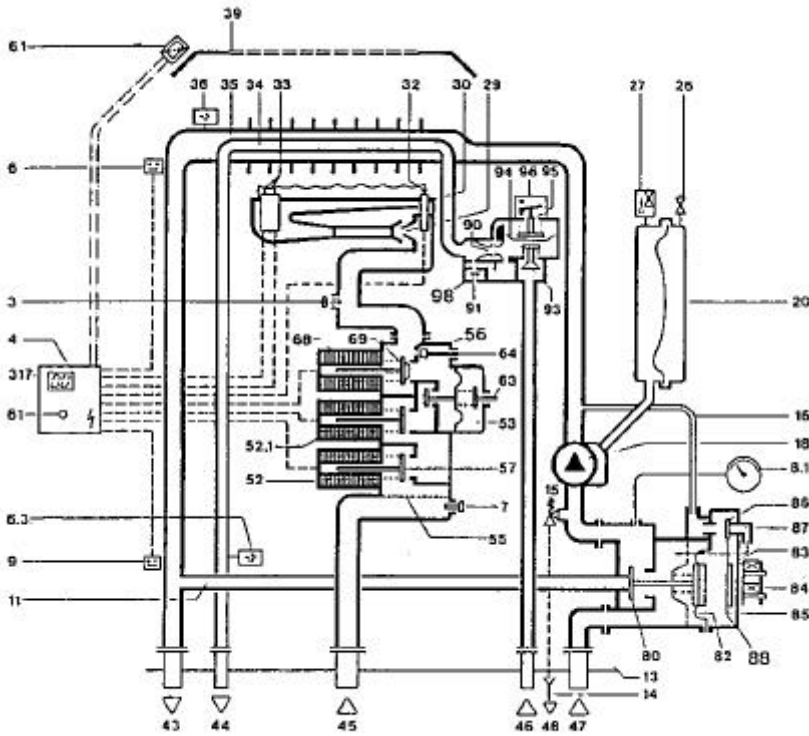


Fig. 5

4.3 ZSR 24 KE (te combineren met boiler) (à combiner avec boiler)

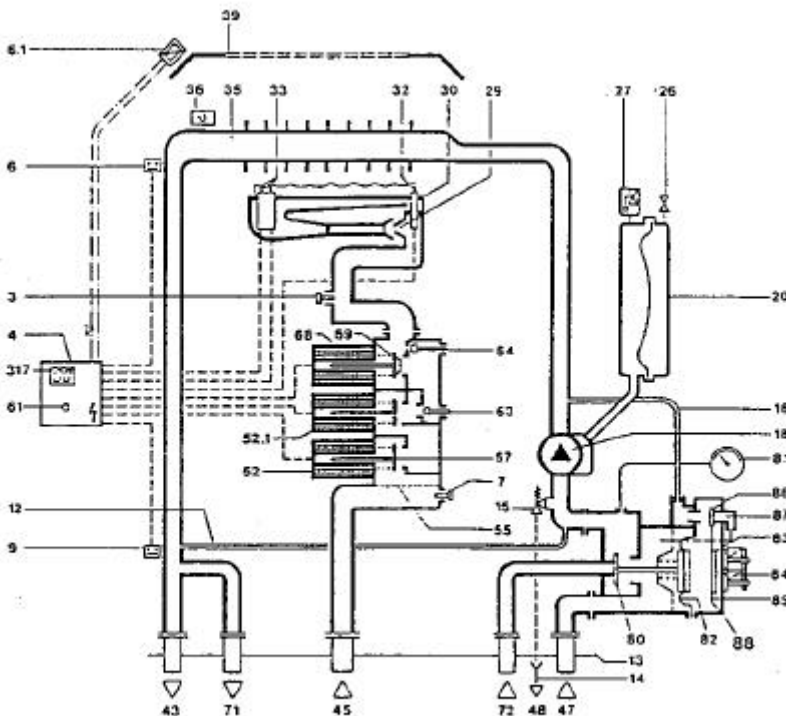


Fig. 6

Bijkomende uitrusting (ZWR...)

- 6.3 NTC-voeler warm water
- 11 bypass
- 16 leiding van de hydraulische schakelaar
- 34 leiding sanitair water
- 35 warmtewisselaar voor verwarming en sanitair water
- 44 sanitair warm water
- 46 sanitair koud water
- 80 omschakelklep
- 82 membraan
- 83 magneetanker
- 84 elektromagneet
- 85 veer
- 86 omschakelventiel
- 87 nivelleringsopening
- 88 hydraulische schakelaar
- 90 venturi
- 91 overdrukventiel sanitair
- 93 waterdebietregelaar
- 94 membraan
- 95 schakelnokstift
- 96 microscharelaar
- 98 watervolve

Equipement supplémentaire (ZWR...)

- 6.3 sonde CTN eau chaude
- 11 by-pass
- 16 conduite de l'inverseur hydraulique
- 34 conduite d'eau sanitaire
- 35 échangeur de chaleur pour chauffage et eau sanitaire
- 44 eau chaude sanitaire
- 46 eau froide sanitaire
- 80 clapet d'inversion
- 82 membrane
- 83 ancrage magnétique
- 84 électro-aimant
- 85 ressort
- 86 soupape d'inversion
- 87 orifice d'équilibrage
- 88 interrupteur hydraulique
- 90 venturi
- 91 soupape de surpression sanitaire
- 93 régulateur de débit d'eau
- 94 membrane
- 95 poussoir à came
- 96 micro-interrupteur
- 98 valve eau

Bijkomende uitrusting (ZSR...)

- 12 bypass
- 71 vertrek naar boiler
- 72 terugvoer uit boiler

Equipement supplémentaire (ZSR...)

- 12 by-pass
- 71 départ vers boiler
- 72 retour boiler

Algemeen

Dit toestel dient door een bevoegd installateur te worden geplaatst. Hij dient zich te houden aan de geldende nationale en plaatselijke voorschriften. In geval van twijfel dient hij zich te informeren bij de officiële instanties of bij het Algemeen Agentschap JUNKERS.

Belangrijk

Het toestel waterpas hangen.

Let erop de volgende minimumafstanden te voorzien :

- tussen toestel en plafond 30 cm
- onder het toestel minimum 30 cm
- rondom het toestel 10 cm

Het toestel moet in een vorstvrije ruimte met voldoende luchttoevoer geïnstalleerd worden.

Het toestel mag niet gemonteerd worden in ruimten met agressieve dampen (bv. sprays) of in ruimten waarin kunststoffen of lakken verwerkt worden. In dit geval kan een toestel ZR/ZWR/ZSR .. AE (met gestuwde afvoer) geïnstalleerd worden.

Wanneer het toestel in een ruimte, voorzien van een afzuigstelsel (bv. dampkap) geplaatst wordt, moeten de nodige maatregelen genomen worden om onderdruk in deze ruimte te voorkomen. Dergelijke systemen kunnen de schouwtrek verminderen en het toestel in veiligheid schakelen (TTB).

Ketels op vloeibaar gas : Aangezien vloeibaar gas zwaarder is dan lucht, moeten deze toestellen en de leidingen steeds in ruimten met een benedenverluchting boven de begane grond, geplaatst worden.

Het toestel moet overeenkomstig de voorschriften van het A.R.E.I. geïnstalleerd worden. Het toestel is IPX 4 gekeurd en mag niet boven bad of douche, maximum in het beschermingsvolume, geplaatst worden.

In geen geval het toestel tegen een wand uit brandbaar materiaal plaatsen.

Brandbare stoffen moeten vuurwerend bekleed worden.

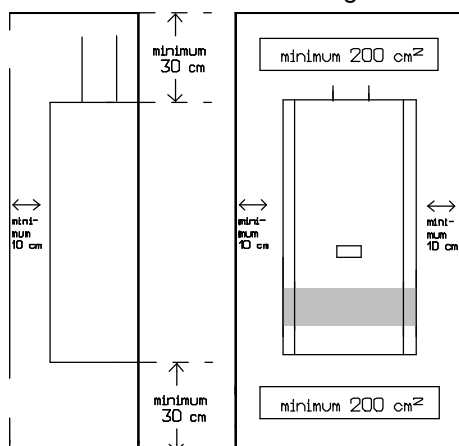
De maximale temperatuur van de buitenmantel ligt onder de 85°C, zodat er behalve voor omkastingen (zie fig. 7) geen speciale voorzorgsmaatregelen moeten genomen worden.

5.1 Installatie in een kast

In dit geval dienen twee verluchttingsopeningen van minstens 200 cm² vrije opening - uitgevend op de installatieruimte - te worden voorzien. Voorzie de ene opening boven en de andere beneden de mantel van het toestel.

Indien de verluchttingsopeningen niet volledig vrij zijn, dan dienen de hoogte en de breedte ervan verhoudingswijze te worden vergroot.

Fig. 7

**Généralités**

Cet appareil doit être placé par un installateur compétent. Il doit se conformer aux normes et prescriptions nationales et locales en la matière. En cas de doute il doit se renseigner auprès des instances officielles ou auprès de l'Agence Générale JUNKERS.

Important

Montez l'appareil de niveau.

Prévoyez les distances minimales suivantes :

- entre appareil et plafond 30 cm
- en dessous de l'appareil minimum 30 cm
- autour de l'appareil 10 cm

L'appareil doit être installé dans un local à l'abri du gel et avec une aération suffisante.

Ne jamais placer l'appareil dans un local où il y a des vapeurs agressives (p.ex. aérosols) ou dans des ateliers traitant des matières plastiques ou des laques. Dans ce cas, un appareil ZR/ZWR/ZSR .. AE (à tirage forcé) peut être installé.

En cas d'installation d'une chaudière dans un endroit pourvu d'un système d'extraction (p. ex. une hotte), prenez les précautions nécessaires afin d'éviter une dépression dans ce local. De pareils systèmes peuvent diminuer le tirage de la cheminée et causer la mise en sécurité de l'appareil (TTB).

Chaudières au gaz liquide : Etant donné que le gaz liquide est plus lourd que l'air, les appareils et leurs conduites doivent être installés dans des endroits avec ventilation basse au-dessus du niveau du sol.

L'appareil doit être installé suivant les prescriptions du R.G.I.E. L'appareil est agréé IPX 4 et ne peut pas être installé au-dessus du bain ou de la douche. Il peut être installé au maximum dans le volume de protection.

En aucun cas suspendre l'appareil à une paroi en matériaux inflammables. Les matières inflammables doivent être ignifugées.

Etant donné que la température maximale du manteau n'atteint pas 85°C, des mesures de précaution sont uniquement nécessaires en cas d'installation de l'appareil dans un placard (voir fig. 7).

5.1 Installation en placard

Le cas échéant, il faut prévoir deux orifices d'aération d'au moins 200 cm² de surface libre, donnant sur le local où l'appareil est installé. Prévoyez une ouverture au-dessus et l'autre en dessous du manteau de l'appareil.

Si les orifices ne sont pas entièrement libres, il y a lieu d'en augmenter proportionnellement la hauteur et la largeur.

5.2 Bevestiging van het toestel

Voorzie de twee ophanghaken zoals aangeduid in fig. 1 op blz. 3.

5.2 Fixation de l'appareil

Prévoyez les deux crochets comme indiqué en fig. 1 à la page 3.

5.3 Montageplaat

Bij de gasketel hoort deze afzonderlijk verpakte en eventueel vooraf leverbare montageplaat waarmee de leidingen reeds kunnen gemonteerd worden zonder het toestel. De verbinding tussen gasketel en montageplaat gebeurt met vijf (ZWR/ZSR...) of met drie dichtingen (ZR...). Deze zijn opgehangen aan de onderkant van de gasketel.

De afsluitkranen vergemakkelijken in belangrijke mate de eventuele demontage van de ketel. Bij ketels ZWR... en ZSR... dient U de volledige set te gebruiken. Bij ketels ZR... worden de sanitaire afsluitkraan (5) en de nippel (2) niet gebruikt.

5.3 Plaque de montage

Cette plaque de montage, en emballage séparé, fait partie de la chaudière. Elle peut être livrée auparavant, ce qui permet l'installation et le raccordement des conduites sans la présence de l'appareil même. Le raccordement entre l'appareil et la plaque de montage se fait par cinq (ZWR/ZSR...) ou trois joints (ZR...). Ces joints sont suspendus à la partie inférieure de la chaudière.

Les robinets d'arrêt facilitent un démontage éventuel de la chaudière. Pour les chaudières ZWR... et ZSR... utilisez le set complet. Pour chaudières ZR... l'arrêt sanitaire (5) et le nipple (2) ne sont pas utilisés.

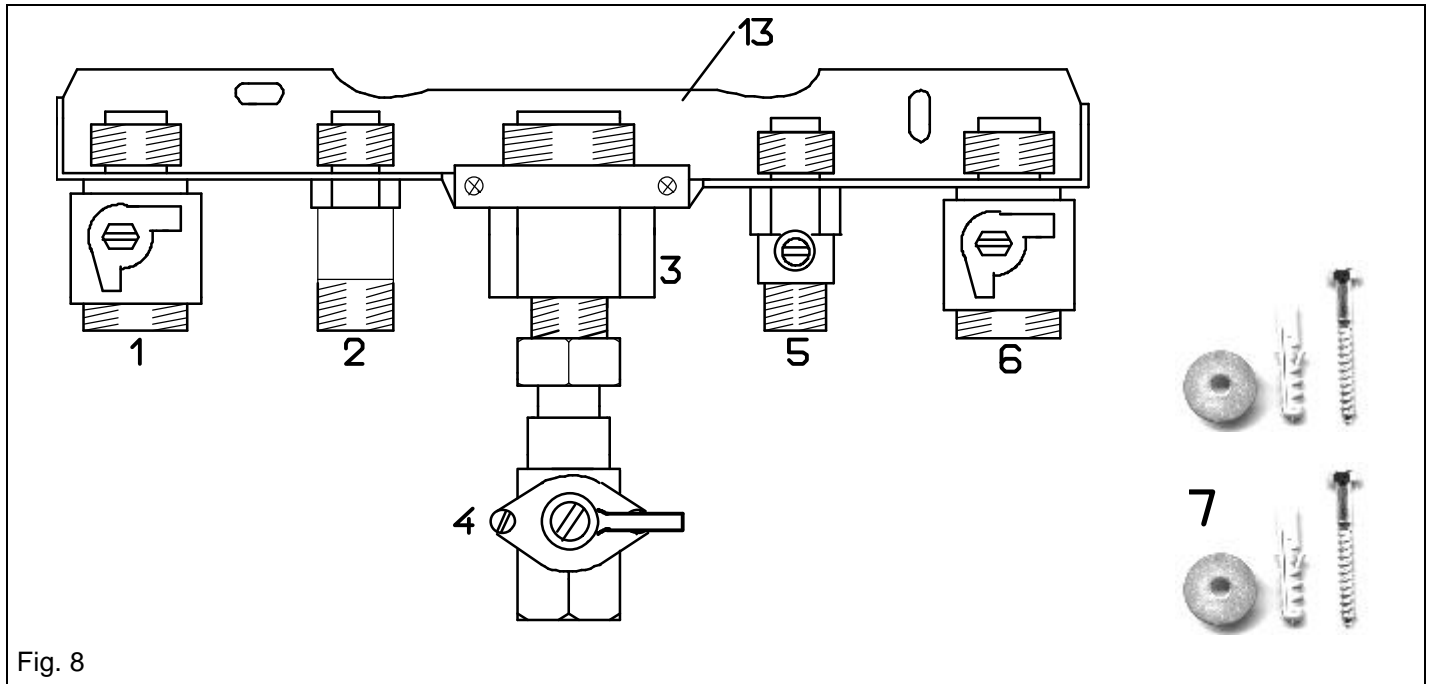


Fig. 8

- | | | | |
|----|---|----|---|
| 1 | CV-afsluitkraan 3/4" (vertrek) | 1 | arrêt chauffage 3/4" (départ) |
| 2 | nippel 1/2" (sanitair warm water) | 2 | nipple 1/2" (eau chaude sanitaire) |
| 3 | reductie 1" → 1/2" (gasaansluiting) | 3 | réduction 1" → 1/2" (raccordement gaz) |
| 4 | aardgaskraan 1/2" | 4 | arrêt gaz naturel 1/2" |
| 5 | sanitaire afsluitkraan 1/2" (sanitair koud water) | 5 | arrêt sanitaire 1/2" (eau froide sanitaire) |
| 6 | CV-afsluitkraan 3/4" (terugvoer) | 6 | arrêt chauffage 3/4" (retour) |
| 7 | bevestigingsset | 7 | set de fixation |
| 13 | montageplaat | 13 | plaque de montage |

CV-afsluitkranen 3/4" arrêts chauffage 3/4"	sanitaire afsluitkraan 1/2" arrêt sanitaire 1/2"	aardgaskraan 1/2" arrêt gaz naturel 1/2"
Fig. 9		
gesloten fermé	gesloten fermé	gesloten fermé
gepend ouvert	gepend ouvert	gepend ouvert

5.4 Hydraulische aansluiting

De doormeter van de leidingen dient te worden berekend volgens de behoeften van het toestel en van de installatie.

De installatie moet voor de plaatsing van de ketel worden doorgespoeld.

De installatie van **gegalvaniseerde radiatoren en/of leidingen** wordt afgeraden omwille van gasvorming in de installatie.

Bij **vloerverwarming** met kunststofbuizen en radiatoren aangesloten met kunststofbuizen moet een beschermproduct toegevoegd worden of dienen alleen corrosievrije materialen te worden gebruikt. Eventueel kan JUNKERS ook een aangepaste ketel leveren.

Gebruikte beschermproducten moeten door JUNKERS goedgekeurd zijn. Goedgekeurde producten zijn :

- Varidos KK (Hoechst),
- HS-Combi 2 (BWT-Wassertechnik).

De door de leverancier voorgeschreven volumeverhouding respecteren.

Bij **aluminiumradiatoren** moet ook een beschermproduct gebruikt worden. Raadpleeg hiervoor de leverancier van het product (bv. BWT-Wassertechnik of Hoechst) voor het juiste product en de correcte concentraties !

Bij de installatie van een gasketel in niet bestendig bewoonde huizen moet een **vorstwerend middel "Glycoline Longlife"** (leverbaar door Servico) bij het installatiewater in de gepaste volumeverhouding, toegevoegd worden.

Bij toestellen ZWR moet, bij vorstgevaar, de sanitaire kringloop geleidigd kunnen worden door middel van een, apart te voorzien, leegloopkraantje.

Dichtingproducten, om kleine lekken in de installatie tegen te gaan, mogen onder geen enkele voorwaarde in de ketel terecht komen. De hierdoor ontstane schade valt buiten de waarborgvoorwaarden.

De plaatsing van een terugslagklep in de sanitaire koudwatertoevoer rechtstreeks onder het toestel is af te raden. Wanneer deze terugslagklep door de waterbedelingsmaatschappij verplicht wordt, moet men de nodige maatregelen treffen om de maximaal toegelaten werkdruk van 12 bar in de sanitaire kring van de ketel niet te overschrijden. Plaats ofwel een klein expansievat ofwel een veiligheidsgroep (max. 8 bar) met afvoer naar de riolering.

Bij installaties met **kunststofbuizen** moeten alle aansluitingen van het toestel (verwarming en sanitair) over een afstand van minimum 1,5 m in metalen buizen (bv. koper of ijzer) uitgevoerd worden.

Omdat onzuiverheden in het water tot puntcorrosie kunnen leiden, adviseren wij de installatie van een filter in de koudwatertoevoerleiding.

Vullen en ledigen

Op het laagste punt van de installatie een vul- en aftapkraan voorzien. Respecteer de voorschriften van de waterbedelingsmaatschappij.

5.4 Raccordement hydraulique

Les diamètres des tuyaux doivent être conformes aux besoins de l'appareil et de l'installation.

Rincez intensivement l'installation avant le raccordement de la chaudière.

Pour éviter la formation de gaz dans l'installation, le montage de **radiateurs et/ou conduites galvanisés** est déconseillé.

Pour le **chauffage par le sol** en tubes synthétiques et pour radiateurs raccordés avec des tubes synthétiques, il faut ajouter un produit de protection ou employer des matériaux résistants à la corrosion. Eventuellement une chaudière adaptée, peut être livrée par JUNKERS.

Les produits anti-corrosifs utilisés doivent être agréés par JUNKERS. Les produits agréés sont :

- Varidos KK (Hoechst),
- HS-Combi 2 (BWT-Wassertechnik).

Respectez la concentration prescrite par le fournisseur.

En cas de **radiateurs en aluminium**, il faut également utiliser un produit de protection. Consultez le fournisseur du produit (p.ex. BWT-Wassertechnik ou Hoechst) pour le produit exact et les concentrations correctes !

Lorsque la chaudière est placée dans une demeure qui n'est pas habitée en permanence, il faut ajouter à l'eau du circuit chauffage un volume approprié **d'antigel "Glycoline Longlife"** (livrable par Servico).

Pour les appareils ZWR, et en cas de danger de gel, le circuit sanitaire doit pouvoir être vidé par un robinet de vidange (à installer séparément).

Les **produits d'étanchéité** employés pour remédier à des petites fuites dans l'installation, ne peuvent - en aucun cas - pénétrer dans la chaudière. Les dégâts - en cas de négligence - ne sont pas couverts par la garantie.

Le montage d'un clapet anti-retour dans le raccordement eau froide sanitaire directement en dessous de l'appareil est à déconseiller. Quand ce clapet anti-retour est imposé par la compagnie de distribution d'eau, il faut prendre les mesures nécessaires afin de ne pas dépasser la pression de service de 12 bars dans le circuit sanitaire de la chaudière. Placez un petit vase d'expansion ou un groupe de sécurité (max. 8 bars) avec évacuation vers l'égout.

Lors d'utilisation de **tuyauterie synthétique**, tous les raccordements de l'appareil (chauffage et sanitaire) doivent être exécutés sur une distance minimale de 1,5 m en tubes métalliques (p. ex. cuivre ou acier).

Etant donné que les impuretés dans l'eau peuvent être la cause de corrosion, nous vous conseillons l'installation d'un filtre dans l'alimentation eau froide.

Remplissage et vidange

Prévoir un robinet de remplissage et de vidange au point le plus bas de l'installation. Respectez les prescriptions de la compagnie de distribution d'eau.

Overdrukventiel

Dit is in de ketel ingebouwd. Het is aan te raden een trechter te voorzien voor de afvoer van het expansiewater naar de riolering.

Circulatiegeluiden

Circulatiegeluiden kunnen door de montage van een drukverschiloverstroomventiel vermeden worden (bypass N° 263, bestelnummer 7 719 000 196).

Expansievat

De voordruk van het expansievat moet overeenkomen met de statische hoogte van de installatie.

Bij een maximum vertrektemperatuur van 90°C is de maximale waterinhoud (lit) van de installatie afhankelijk van de statische hoogte (m) vanaf het toestel :

statische hoogte (m) hauteur statique (m)	8	9	10	11	12	13	14
max. waterinhoud (lit) van de installatie contenance d'eau max. (lit) de l'installation	122	112	102	92	82	71	61

Door de druk in het expansievat, met behulp van het ventiel (fig. 4, 5 & 6 - nr. 26) tot 0,5 bar te beperken, kan in bijzondere gevallen capaciteitsuitbreiding verkregen worden. Indien nodig moet een bijkomend vat geïnstalleerd worden.

5.5 Gasaansluiting

Gasleiding

De gasleidingen dienen gelegd te worden volgens de regels der kunst en de doormeter berekend volgens de norm NBN D 51-003.

De gasleiding moet binnenin volledig zuiver zijn. Indien nodig de leiding doorblazen.

Bij installaties op aardgas moet men de BGV-gekeurde gasafsluitkraan (in de verpakking van de montageplaat) gebruiken en rechtstreeks met de losse moer aansluiten op de gasbuis van het toestel.

De butaan-propaan installaties dienen strikt te beantwoorden aan de "HANDLEIDING VOOR DE INSTALLATEURS BUTAAN-PROPAAN" van de FEBUPRO.

De bijgeleverde "lagedruk"-propaanafsluitkraan (met ronde knop) rechtstreeks met de losse moer aansluiten op de gasbuis van het toestel. Zie ook fig. 17.

Dichtheid van het toestel en van de gas- en wateraansluitingen nagaan. Om beschadiging van de gasblok te voorkomen, moet bij de dichtheidsproef van de gasleiding, de gaskraan van het toestel gesloten worden. Max. proefdruk 150 mbar. Vooraleer de gaskraan terug te openen, de gasleiding drukloos maken. Een gasdruk hoger dan 150 mbar kan de gasblok ernstig beschadigen. Is dit het geval, dan moet de volledige gasblok vervangen worden !

Soupape de surpression

Elle est incorporée dans la chaudière. Nous conseillons de prévoir un entonnoir pour l'évacuation de l'eau d'expansion vers l'égout.

Bruits de circulation

Les bruits de circulation peuvent être évités par le montage d'une soupape de pression différentielle et de trop plein (by-pass N° 263, n° de commande 7 719 000 196).

Vase d'expansion

La pression initiale du vase d'expansion doit correspondre à la hauteur statique de l'installation.

A la température de départ maximale de 90°C, la contenance d'eau maximale de l'installation (lit) dépend de la hauteur statique (m) à partir de l'appareil :

En dévissant la soupape (fig. 4, 5 & 6 - n°. 26) une diminution de la pression dans le réservoir jusqu'à 0,5 bar est possible, ce qui permet en certains cas une augmentation de capacité. Si nécessaire, l'installation d'un deuxième vase s'impose.

5.5 Raccordement gaz

Conduite gaz

Les conduites gaz doivent être installées suivant les règles de l'art et les sections calculées en fonction de la norme NBN D 51-003.

Les conduites gaz doivent être totalement propres à l'intérieur. Si nécessaire, soufflez les conduites.

Pour les installations au gaz naturel, il faut utiliser le robinet d'arrêt gaz agréé AGB, compris dans la livraison. Raccordez ce robinet directement au tuyau gaz de l'appareil avec l'écrou flottant.

Les installations au gaz liquide doivent strictement répondre aux prescriptions du "GUIDE DE L'INSTALLATEUR BUTANE-PROPANE" de FEBUPRO.

Le robinet d'arrêt propane "basse pression" (avec bouton rond - compris dans la livraison) doit être raccordé directement au tuyau gaz de l'appareil avec l'écrou flottant. Voir également fig. 17.

Vérifiez l'étanchéité de l'appareil et des raccordements gaz et eau. Afin d'éviter des dégâts au bloc gaz à cause de surpression, il faut fermer le robinet d'arrêt gaz de la chaudière pendant le contrôle de l'étanchéité. Pression d'essai max. 150 mbar. Avant d'ouvrir de nouveau le robinet gaz, mettez le raccordement gaz hors pression. Une pression de gaz supérieure à 150 mbar peut sévèrement endommager le bloc gaz. Si c'est le cas, il faut remplacer le bloc gaz complet !

Afvoer verbrande gassen (NBN B 61-001)

Voor rookgasafvoer, ventilatie- en beluchtingopeningen dient de norm NBN D 51-003 strikt te worden gerespecteerd.

Voorzie een afvoer van Ø 110 mm (ZWR 18..) of Ø 130 mm (ZR/ZWR/ZSR 24..) voor de verbrande gassen.

Gebruik alleen aluminiumbuis om corrosie te vermijden.

Niet-gladde flexibels voor de aansluiting van het toestel aan de schoorsteen worden afgeraden.

Indien de schouw blootgesteld wordt aan lage buiten-temperaturen, moet ze dubbelwandig en geïsoleerd uitgevoerd worden.

Indien de schouw dwars door brandbare gedeelten gaat, moet men ze goed isoleren.

Verbrande gassen mogen noch bij de trekonderbreker, noch bij de afvoerbuis ontsnappen. Proef doen met dauwspiegel.

De trek van de schoorsteen moet voldoende zijn. (Ideaal 0,1 mbar onderdruk bij maximumvermogen) Het is aanbevolen een vertikaal gedeelte van minstens 30 tot 50 cm te voorzien aan de uitgang van het toestel. Horizontale gedeelten zijn te vermijden (max. ¼ van de totale schouwhoogte, maar begrensd op 1,5 m horizontaal). Respecteer de plaats van de schoorsteenmond (zie fig. 18).

Afvoersystemen zoals dampkappen, ventilatoren,... kunnen de rookgasafvoer sterk beïnvloeden, waardoor het toestel in storing gaat. In dat geval moeten extra luchttoevoeropeningen voorzien worden of moet een gesloten toestel (type Z..R 24 AE Cerastar) geplaatst worden.


5.6 Elektrische aansluitingen

5.6.1 Bedrading

De voorschriften van de plaatselijke elektriciteitsmaatschappij en van het algemeen reglement op de elektrische installaties (A.R.E.I.), moeten strikt opgevolgd worden. Het toestel is IPX 4-gekeurd en mag niet boven bad of douche, maximum in het beschermingsvolume, geplaatst worden. Vooraleer werken uit te voeren moet de stroomtoevoer onderbroken worden.

De gasketels zijn volledig gekableerd en ontstoord.

Mantel afnemen. Verwijder de afdekplaat van de schakelkast. De bedrading door de daarvoor voorziene opening steken en met de bevestigingsklem vastzetten.

Het toestel via de klemmen L, N en  (fig. 9) aan het net aansluiten. Andere verbruikers mogen niet aftakken.

Let op : **GEEN** 230 V/AC aan de klemmen L₁ en N₁.

Elektrische installaties met 3 X 230 V zonder nulleider kunnen leiden tot storingen van het toestel. In dit geval de aansluitingen aan de klemmen L en N verwisselen.

De voedingsspanning moet minimaal 200 V/AC en maximaal 250 V/AC bedragen.

Evacuation des gaz brûlés (NBN B 61-001)

Pour l'évacuation des gaz brûlés, les ouvertures d'aération et de ventilation, appliquez soigneusement la norme NBN D 51-003.

Prévoyez une évacuation de Ø 110 mm (ZWR 18..) ou de Ø 130 mm (ZR/ZWR/ZSR 24..) pour les gaz brûlés.

Utilisez uniquement des tubes en aluminium afin d'éviter la corrosion.

Des flexibles non-lisses pour le raccordement de l'appareil à la cheminée sont déconseillés.

Si la cheminée est exposée à des températures extérieures basses, il faut la monter en double parois et l'isoler.

Si la cheminée traverse des parties inflammables, il faut l'isoler convenablement.

Les gaz d'évacuation ne peuvent s'échapper ni de l'antirefouleur, ni des tuyaux d'évacuation. Faire l'essai à l'aide d'un miroir.

Le tirage de la cheminée doit être suffisant. (Idéal 0,1 mbar à la puissance maximale) Il est conseillé de prévoir un tuyau vertical de 30 à 50 cm au minimum à la sortie de l'appareil. Les tuyaux horizontaux sont à éviter (max. ¼ de la hauteur totale de la cheminée, mais limités à 1,5 m horizontalement). Respectez l'emplacement du débouché de la cheminée (voir fig. à la page 18).

Des systèmes d'évacuation comme des hottes, des ventilateurs,... peuvent fortement influencer l'évacuation des gaz brûlés, causant la mise en sécurité de l'appareil. Dans ce cas on doit prévoir des ouvertures d'aération supplémentaires ou monter un appareil étanche (type Z..R 24 AE Cerastar).


5.6 Raccordements électriques

5.6.1 Câblage

Les prescriptions de la compagnie d'électricité locale et le règlement sur les installations électriques (R.G.I.E.), sont à observer strictement. L'appareil est agréé IPX 4 et ne peut pas être installé au-dessus du bain ou de la douche. A la limite elle peut être installé dans le volume de protection. Avant d'entamer les travaux, coupez l'alimentation électrique.

Les chaudières sont entièrement câblées et déparasitées.

Enlevez le manteau. Démontez le couvercle du boîtier de commande. Introduisez le câblage à travers l'ouverture prévue et fixez avec l'attache.

Branchez l'appareil au réseau avec les bornes L, N et  (fig. 9). D'autres branchements ne sont pas permis.

Attention : **PAS** de 230 V/AC aux bornes L₁ et N₁.

Les installations électriques avec 3 X 230 V sans neutre, peuvent causer des perturbations de l'appareil. Dans ce cas inversez les raccordements aux bornes L et N.

La tension d'alimentation doit être minimum 200 V/AC et maximum 250 V/AC.

5.6.2 Aansluiting regelaar

HET IS VERBODEN NIET-JUNKERS REGELAPPARATUUR AAN TE SLUITEN.

De voordelen van de modulerende regeling en de daaruit voortvloeiende gasbesparing, worden enkel bekomen met JUNKERS-kamerthermostaten van de series TR... 21.. en TR 100 / TR 200 en met JUNKERS-weersafhankelijke regelingen van de serie TA 210...

Deze regelaars worden aangesloten aan de klemmen 1, 2 en 4 (zie fig. 11). In dit geval moet de 24 V/DC-stuurleiding gescheiden gelegd worden van het 230 V/AC-net. De montageplaats van de regelaar (pilotruimte) moet geschikt zijn voor de temperatuurregeling van de volledige verwarmingsinstallatie. Meestal is dit de woonplaats. Op de daar aanwezige verwarmingselementen mogen geen thermostatische kranen geplaatst worden.

De kamerthermostaat beveelt circulatiepomp en gasblok. De pompschakelaar op de 24 V-printplaat (155) is op schakelwijze II ingesteld. De vertrektemperatuurkiezer (136) beveelt enkel het gas. De pomp wordt na een nalooftijd van ongeveer 3 min uitgeschakeld.

Schakelwijze III : De circulatiepomp draait constant. Deze schakelwijze mag alleen gebruikt worden indien een inbouwbare buitenregeling TA 210 E gemonteerd werd.

De inbouwbare buitenregeling wordt rechtstreeks aangesloten aan klem (314) met de verbindingskabel. Zie fig. 10.

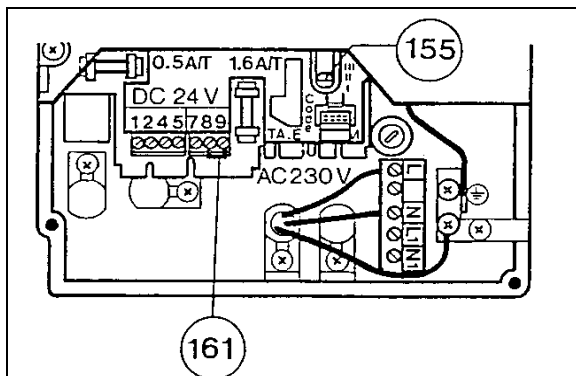


Fig. 9
155 pompschakelaar op de 24 V-printplaat
161 brug 8, 9
155 interrupteur circulateur sur la plaque imprimée 24 V
161 pont 8, 9

5.6.2 Raccordement régulation

IL EST INTERDIT DE PLACER UNE REGULATION AUTRE QUE JUNKERS.

Les avantages de la régulation modulante et l'économie de gaz y résultant, ne peuvent être obtenus qu'avec des thermostats d'ambiance JUNKERS des séries TR... 21.. et TR 100 / TR 200 et avec les régulations climatiques JUNKERS de la série TA 210....

Ces régulateurs sont raccordés aux bornes 1, 2 et 4 (voir fig. 11). Dans ce cas la conduite de commande 24 V/DC doit être installée séparément de la conduite de réseau 230 V/AC.

L'endroit de montage du régulateur (local pilote) doit être adapté pour le réglage de la température de toute l'installation. En général c'est la pièce de séjour. Les corps de chauffe de ce local ne peuvent pas être équipés de robinets thermostatiques.

Le thermostat d'ambiance commande le circulateur et le bloc gaz. L'interrupteur du circulateur (155) sur la plaque imprimée 24 V est réglé sur la position de commande II. Le sélecteur de température (136) commande uniquement le gaz. Le circulateur est déclenché après une post-circulation d'environ 3 min.

Position de commande III : Le circulateur tourne constamment. Cette position peut uniquement être choisie quand une régulation climatique incorporable TA 210 E est installée.

La régulation climatique incorporable est raccordée directement à la borne (314). Voir fig. 10.

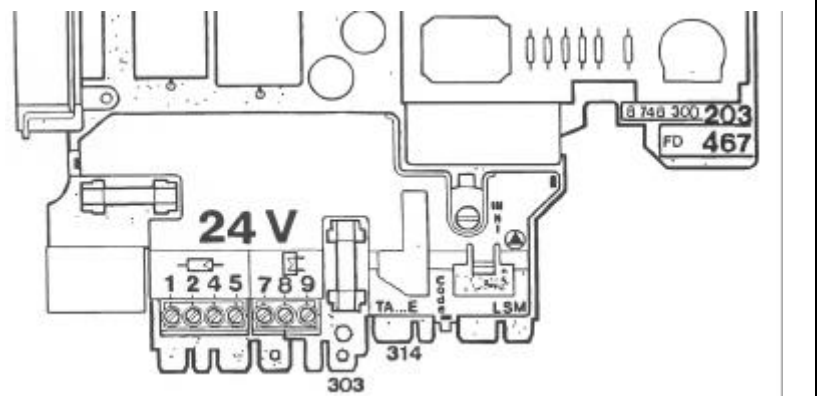


Fig. 10
303 klemmen voor NTC boiler
314 klemmen voor inbouwregelaar TA 210 E (24 V/DC)
303 bornes pour CTN boiler
314 bornes pour régulateur à incorporer TA 210 E (24 V/DC)

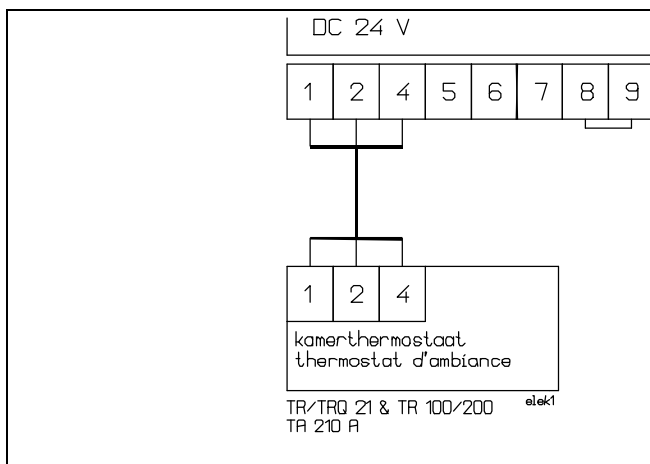


Fig. 11 aansluiting regelapparatuur
raccordement régulation

5.6.3 Aansluiting van een indirect verwarmde boiler aan een ketel ZSR ..

De NTC-voeler van de JUNKERS-boiler aansluiten op de klemmen 303 van de printplaat (zie fig. 10).

De aquastaat van de boiler SK 300 aansluiten aan de klemmen 7, 8 en 9 (zie fig. 12).

Bij montage van niet-JUNKERS boilers moet een relais of een boileraquastaat met beschermde omschakelcontacten gebruikt worden. De warmtewisselaar van deze boiler moet ook groot genoeg zijn om het vermogen van de ketel te kunnen overdragen.

5.6.4 Voorrangschakelaar sanitair (SH 27/..)

bestelnummer 7 719 000 217

Wanneer de gasketel niet gelijktijdig met een badverwarmer kan werken, wordt - met de voorrangsschakelaar van de badverwarmer (optie) - de gasketel automatisch uitgeschakeld tijdens de warmwaterbereiding.

Verwijder de brug (161) tussen de klemmen 8 en 9.

Aansluiten aan de klemmen 8 en 9 zoals aangeduid in fig. 13. Bij warmwaterafname moet de verbinding tussen 8 en 9 verbroken worden.

5.6.3 Raccordement d'un boiler à chauffage indirect à une chaudière ZSR ..

Raccordez la sonde CTN du boiler JUNKERS aux bornes 303 de la plaque imprimée (voir fig. 10).

Raccordez l'aquastat du boiler SK 300 aux bornes 7,8 et 9 (voir fig. 12).

En cas de montage des boilers non-JUNKERS on doit utiliser un relais ou un aquastat avec des contacts inverseurs protégés pour boiler. L'échangeur de chaleur du boiler doit être d'une capacité suffisante afin de pouvoir absorber la puissance de la chaudière.

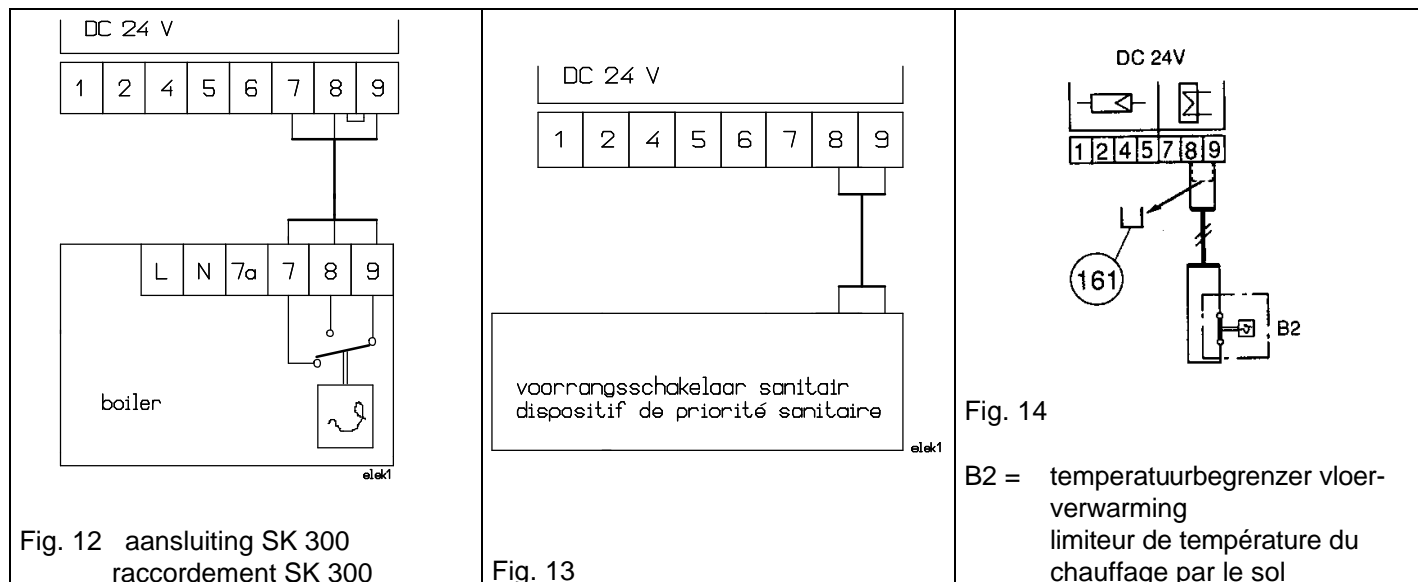
5.6.4 Dispositif de priorité sanitaire (SH 27/..)

n° de commande 7 719 000 217

Quand la chaudière ne peut pas fonctionner en même temps que le chauffe-bain, la chaudière sera déclenchée automatiquement, par le dispositif de priorité du chauffe-bain (option), pendant la production d'eau chaude.

Enlevez le pont (161) entre les bornes 8 et 9.

Raccordez aux bornes 8 et 9 comme indiqué dans la fig. 13. Lors du puisage d'eau chaude, le raccordement entre 8 et 9 doit être interrompu.



5.6.5 Cascaderegeling

Twee tot drie gasketels kunnen in cascade geschakeld worden met de TAS 21 en de weersafhankelijke regelaar TA 210 A.

5.6.5 Régulation en cascade

Deux ou trois chaudières peuvent fonctionner en cascade avec le TAS 21 et la régulation climatique TA 210 A.

5.6.6 Aansluiting aan vloerverwarming

Zie fig. 14. Let op : temperatuurbegrenzer B2 vloerverwarming met beschermde contacten.

5.6.6 Raccordement au chauffage par le sol

Voir fig. 14. Attention : limiteur de température B2 du chauffage par le sol avec des contacts protégés.

Belangrijke opmerking :

Thermostatische radiatorcransen op alle radiatoren leiden tot een meerverbruik en verkorten de levensduur van de ketel.

Wij raden U dus ten stelligste aan dergelijke installaties te vermijden. Daarom steeds een of meerdere radiatoren met gewone radiatorcransen uitrusten. Bij voorkeur de radiatoren in de pilootruimte (de ruimte waar de thermostaat geïnstalleerd is).

Remarque importante :

Des robinets de radiateur thermostatiques sur tous les radiateurs mènent à une consommation plus élevée et limitent la durée de vie de la chaudière.

Nous vous conseillons donc fortement d'éviter pareilles installations. Dans ce but équipez toujours un ou plusieurs radiateurs avec des robinets de radiateur ordinaires et de préférence ceux du local pilote (celui où est installé le thermostat).

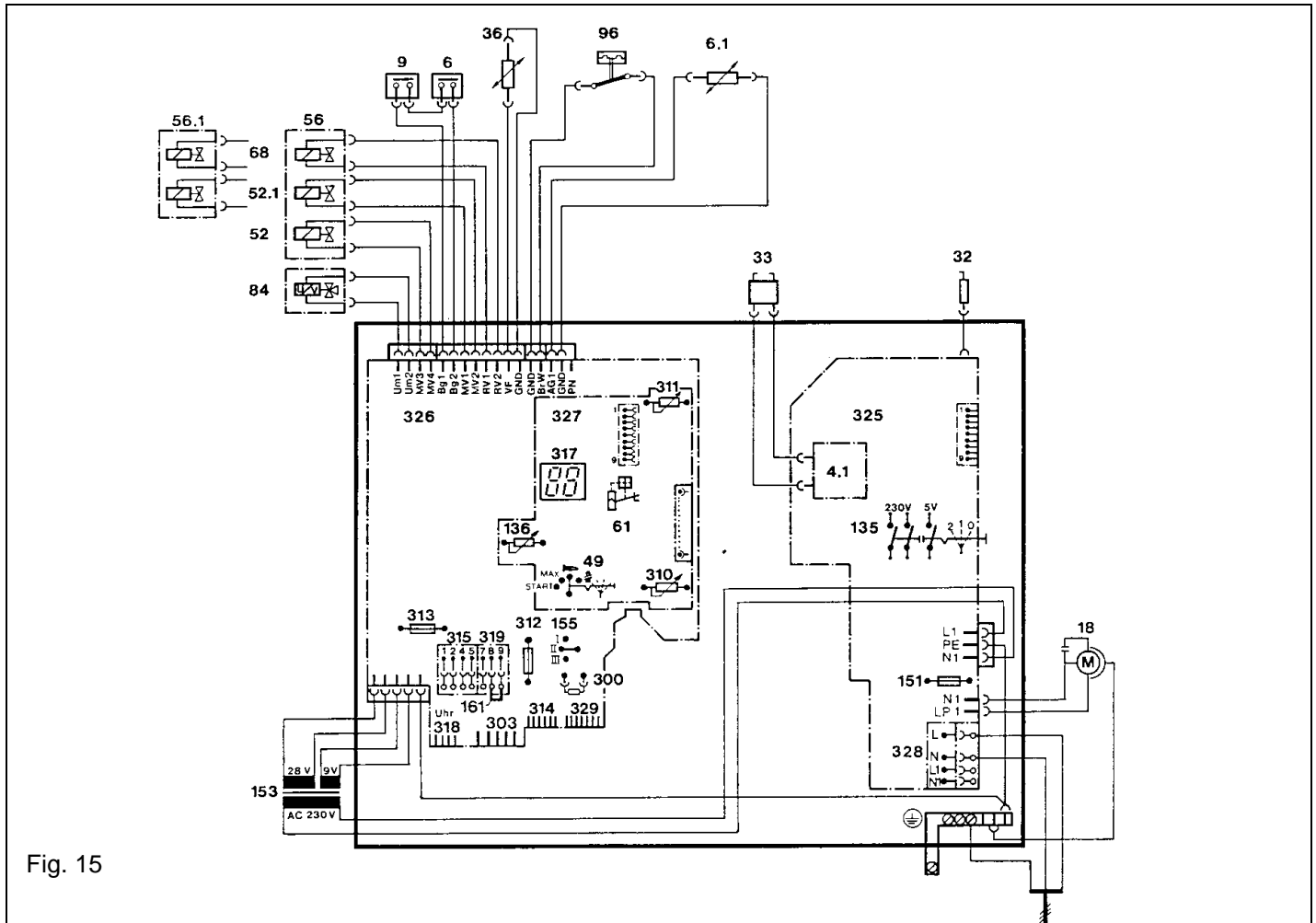


Fig. 15

4.1	ontstekingstransformator	4.1	transformateur d'allumage
6	temperatuurbegrenzer lamellenblok	6	sonde du limiteur de temp. (corps de chauffe)
6.1	rookgastemperatuurvoeler (TTB)	6.1	sonde de la température des gaz brûlés (TTB)
6.3	NTC-voeler warm water	6.3	sonde CTN eau chaude
9	vertrektemperatuurbegrenzer	9	limiteur de température de départ
18	circulatiepomp	18	circulateur
32	ionisatie-elektrode	32	électrode d'ionisation
33	ontstekingselektrode	33	électrode d'allumage
36	vertrektemperatuurvoeler	36	sonde de température départ
49	bedrijfskeuzeschakelaar	49	sélecteur de fonctionnement
52	magneetventiel 1	52	électro-aimant 1
52.1	magneetventiel 2	52.1	électro-aimant 2
56	gasblok CE 426	56	bloc à gaz CE 426
61	ontgrendeltoets	61	touche de déverrouillage
68	regelmagneetklep	68	clapet de réglage magnétique
84	hydraulische schakelaar (ZWR/ZSR)	84	interrupteur hydraulique (ZWR/ZSR)
96	microschakelaar (ZWR)	96	micro-interrupteur (ZWR)
135	hoofdschakelaar	135	interrupteur principal
136	vertrektemperatuurkiezer	136	sélecteur de température départ chauffage
151	zekering 2,5 A/T, 230 V/AC	151	fusible 2,5 A/T, 230 V/AC
153	transformator	153	transformateur
155	schakelaar circulatiepomp	155	interrupteur du circulateur
161	brug	161	pont
300	codeerstekker	300	prise de codification
303	stekker aansluiting NTC boiler	303	broche de raccordement CTN boiler
310	temperatuurregelaar sanitair water (ZWR/ZSR)	310	régulateur de temp. eau sanitaire (ZWR/ZSR)
311	potentiometer verwarmingsvermogen (verzegeld)	311	potentiomètre puissance chauffage (scellé)
312	zekering 1,6 A/T 24 V/DC	312	fusible 1,6 A/T 24 V/DC
313	zekering 0,5 A/T 24 V/DC	313	fusible 0,5 A/T 24 V/DC
314	stekker aansluiting interne regelaar	314	fiche de raccordement régulateur interne
315	klemmenblok externe regelaar	315	broche de raccordement régulateur externe
317	digitale aanduiding	317	affichage digital
319	klemmenblok voor boiler	319	broche de raccordement pour boiler
325	schakelplaat 230 V/AC	325	plaque imprimée 230 V/AC
326	schakelplaat 24 V/DC	326	plaque imprimée 24 V/DC
327	schakelplaat bedieningselementen	327	plaque imprimée éléments de commande
328	klemmenblok 230 V/AC	328	broche de raccordement 230 V/AC
329	aansluiting LSM 4	329	raccordement LSM 4

6. REGELING

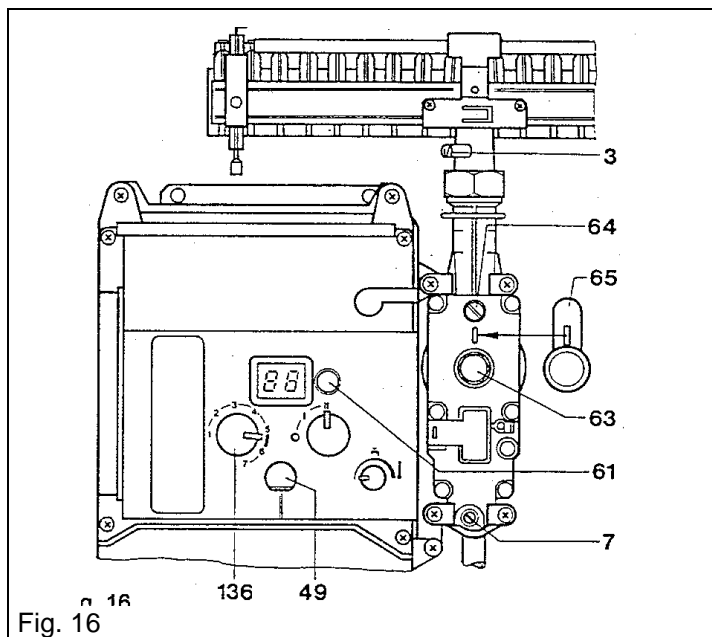
6.1 Gasregeling

De gasaansluitdruk aangeduid in de technische gegevens, moet aan de manometerstut (7) gecontroleerd worden.

De toestellen worden vanuit de fabriek geregeld en verzegeld overeenkomstig categorie I_{2E+} (aardgas) of I_{3+} (vloeibaar gas).

De installateur mag derhalve geen enkele instelling van het gasdebiet doorvoeren.

OPMERKING : De ombouw naar een andere gassoort mag alleen gedaan worden door de naverkoopservice van JUNKERS.



6.2 Vertrektemperatuurkiezer verwarming

De vertrektemperatuur is instelbaar tussen 35 en 75°C (90°C indien nodig).

TIP : Omwille van energiebesparing en comfort, wordt de vertrektemperatuur steeds begrensd op 75°C. Indien noodzakelijk, kan deze begrenzing weggenomen worden.

Door de modulerende werking tussen het minimum- en het nominaal vermogen, past de ketel zijn verwarmingsvermogen automatisch aan de warmtevraag aan d.m.v. de regelapparatuur. Daardoor verkrijgt men een hoger rendement, een lager verbruik en een langere levensduur.

6.3 Temperatuurbegrenzers

De temperatuurbegrenzer (6) is ingesteld op 120°C. De temperatuurbegrenzer (9) is ingesteld op 110°C.

Tijdens de werking krijgen deze temperatuurbegrenzers een spanning van 24 V/DC.

6.4 Startfase

Bij elke opwarming functioneert het toestel gedurende 1,5 min op minimumvermogen.

Bij warmwaterafname wordt deze startfase uitgeschakeld (alleen voor ZWR..).

6. REGLAGE

6.1 Réglage gaz

La pression d'alimentation gaz indiquée dans les données techniques, doit être contrôlée au téton manométrique (7).

Les appareils sont réglés et plombés en usine, conformément à la catégorie I_{2E+} (gaz naturel) ou I_{3+} (gaz liquide).

Par conséquent, en aucun cas, le débit gaz ne peut être réglé par l'installateur.

REMARQUE : La conversion à une autre sorte de gaz ne peut être effectuée que par le service après-vente de JUNKERS.

3 meetstut voor branderdruk
7 meetstut voor gasaansluitdruk
49 bedrijfskeuzeschakelaar (afgedekt)
61 ontgrendeltoets
63 instelschroef voor max. gasdebiet (verzegeld)
64 instelschroef voor min. gasdebiet (verzegeld)
65 afdekkapje
136 vertrektemperatuurkiezer verwarming

3 prise de pression manométrique brûleur
7 prise de pression pour gaz d'alimentation
49 sélecteur de fonctionnement (couvert)
61 touche de déverrouillage
63 vis de réglage débit de gaz max. (scellée)
64 vis de réglage débit de gaz min. (scellée)
65 couvercle
136 sélecteur de température départ chauffage

6.2 Sélecteur de température départ chauffage

La température de départ est réglable entre 35 et 75°C (90°C si nécessaire).

TIP : Pour raisons d'économie d'énergie et de confort, la température de départ est toujours limitée à 75°C. Si nécessaire, cette limitation peut être enlevée.

La puissance de chauffe de la chaudière est adaptée automatiquement au besoin de chaleur par le fonctionnement modulant entre la puissance minimum et la puissance nominale à l'aide de la régulation. Un rendement plus élevé, une consommation plus basse et une durée de vie plus longue en résultent.

6.3 Limiteurs de température

Le limiteur de température (6) est réglé à 120 °C. Le limiteur de température (9) est réglé à 110°C.

Pendant le fonctionnement, ces limiteurs reçoivent une tension de 24 V/DC.

6.4 Enclenchement

A chaque réchauffement, l'appareil fonctionne pendant 1,5 min à puissance minimale.

En puisant de l'eau chaude, cette phase est éliminée (uniquement pour ZWR..).

Wanneer de ketel vaststelt dat de temperatuur te snel oploopt, kan het gebeuren dat hij niet doorbrandt. Hij blijft dan op klein vermogen branden en kan zelfs uitschakelen.

Om dit te vermijden, moet men er voor zorgen dat de afgifte van de verwarmingselementen verbeterd wordt : meer radiatorcranken openen, convectoren reinigen, enz...


6.5 Regeling waterdebiet

Bij de ketel ZWR... kan de uitlooptemperatuur van het sanitair water tussen 40 en 60°C ingesteld worden met de temperatuurkiezer.

In streken met sterk kalkhoudend water is het aan te bevelen de temperatuur van het sanitair water iets lager dan 60°C in te stellen.

In de fabriek werd het debiet ingesteld op 5,5 l/min voor de ZWR 18 en op 7 l/min voor de ZWR 24 bij een Δt van 44°C.

De ketel past zich door zijn modulerende werking automatisch aan de warmwaterbehoefte aan.

 **TIP** : Controleer en reinig regelmatig de straalbrekers en filters van de sanitaire cranken.

Hij werkt met elk kraanwerk, ook ééngreepsmengcranken en thermostatische cranken.

Bij grote warmwaterbehoefte raden wij U aan een ketel ZSR..., aangesloten aan een indirect verwarmde boiler van de reeksen SK... of ST..., te installeren.

Quand la chaudière constate que la température s'élève trop vite, il peut arriver qu'elle ne continuera pas de brûler. Elle reste à fonctionner sur petite puissance et peut même se déclencher.

Afin d'éviter ceci, il faut prendre soin que l'émission de chaleur des corps de chauffe soit améliorée : ouvrir plus de robinets de radiateur, nettoyer les convecteurs, etc...


6.5 Réglage du débit d'eau

Avec la chaudière ZWR... la température d'écoulement de l'eau sanitaire peut être réglée entre 40 et 60°C avec le sélecteur de température.

Dans des régions avec de l'eau très calcaire il est à conseiller de limiter la température de l'eau sanitaire un peu plus basse que 60°C.

Le débit est réglé en usine à 5,5 l/min pour la ZWR 18 et à 7 l/min pour la ZWR 24 avec Δt de 44°C.

La chaudière s'adapte automatiquement au besoin d'eau chaude par son fonctionnement modulant.

 **TIP** : Contrôlez et nettoyez régulièrement les brises-jet et les filtres des robinets sanitaires.

Elle fonctionne avec toute robinetterie, même des mélangeurs monomains et thermostatiques.

En cas de besoins d'eau chaude plus élevés, nous vous conseillons l'installation d'une chaudière ZSR... raccordée à un boiler de la série SK... ou ST... .

7. INBEDRIJFNAME

7.1 Vullen van de installatie

Waterleidingen spoelen en gasleidingen uitblazen vooraleer de gasketel geïnstalleerd wordt.

Bij sterk verontreinigde installaties moet de centrale verwarmingskring gereinigd worden vooraleer de gasketel geïnstalleerd wordt.

De ketel en de installatie vullen met water door middel van het vulset van Uw installatie.

Om te ontlichten de afsluitschroef van de ontluchter (fig. 4,5 & 6 - nr. 27) losdraaien.

Radiatoren ontlichten.

De vulkraan sluiten als de manometer ca. 1 bar aanduidt.

De installatie gedurende een behoorlijke tijdspanne met geopende radiatorcranken op de hoogste vertrektemperatuur laten functioneren.

Het water tot 50°C laten afkoelen en zonodig water bijvullen.

7. MISE EN SERVICE

7.1 Remplissage de l'installation

Rincez l'installation eau et soufflez les conduites gaz avant que la chaudière soit installée.

En cas d'installations extrêmement polluées, le circuit chauffage doit être rincé avant que la chaudière soit installée.

Remplissez la chaudière et l'installation à l'aide du set de remplissage de votre installation.

Pour purger, dévissez la vis du purgeur (fig. 4,5 & 6 - n°. 27).

Purgez les radiateurs.

Fermez le robinet de remplissage quand le manomètre indique une pression de 1 bar.

Faire fonctionner l'installation pendant une période raisonnable, à la température max. de départ, robinets de radiateurs ouverts.

Laisser refroidir l'eau jusqu'à 50°C et si nécessaire ajouter de l'eau.

7.2 Inbedrijfstelling

Het toestel onmiddellijk in gebruik nemen.

De eerste inbedrijfstelling omvat :

- het nazicht van de gasdichtheid van de aansluiting van het toestel, door middel van afzepen, bij normale bedrijfsdruk,
- het nazicht van de dichtheid van de verwarmingsinstallatie,
- het nazicht van de goede werking van de ketel, (maximum proefdruk van de ketel : 2,5 bar)
- de aflevering van deze voorschriften met bijhorende aanwijzingen aan de gebruiker.

7.2 Mise en service

Mettez l'appareil directement en service.

La première mise en service comprend :

- la vérification de l'étanchéité du raccordement gaz de l'appareil par badigeonnage au savon, à la pression de fonctionnement normale,
- la vérification de l'étanchéité de l'installation de chauffage
- la vérification du bon fonctionnement de l'appareil, (pression d'essai maximale de la chaudière : 2,5 bars)
- l'explication du fonctionnement et la remise de la présente notice à l'utilisateur.

7.3 Bedieningsinstructies

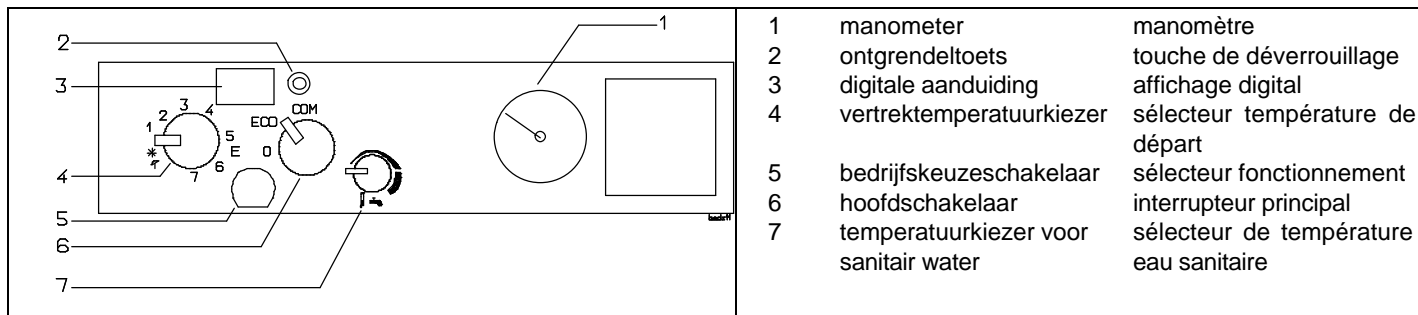
7.3 Instructions de commande

7.3.1 Voor ZWR

(verwarming en warmwaterbereiding)

7.3.1 Pour ZWR

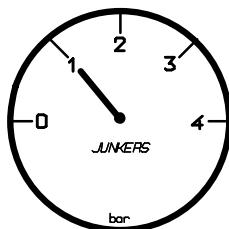
(chauffage et production d'eau chaude)



Gasafsluitkraan en eventueel de koudwaterafsluitkraan openen.

Erop letten dat de manometer (1) 1 bar aanduidt. Zoniet, bijvullen tot minimum 1 bar en maximum 1,5 bar (in koude toestand).

TIP : Controleer regelmatig de stand van de manometer. Deze moet steeds tussen 1 en 2 bar blijven.



Ouvrez le robinet d'arrêt gaz et éventuellement le robinet d'arrêt eau froide.

Veillez à ce que le manomètre (1) indique 1 bar. Sinon, remplissez jusqu'à minimum 1 bar et maximum 1,5 bar (en état froid).

TIP : Contrôlez régulièrement la position du manomètre. Il doit toujours être entre 1 et 2 bars.

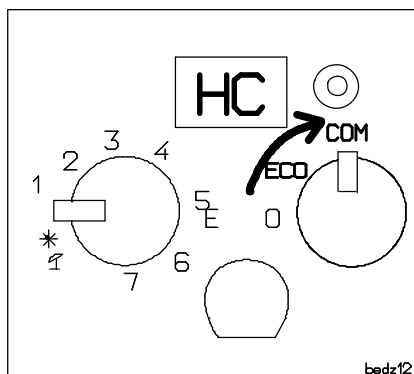
INSCHAKELEN

De hoofdschakelaar alleen bedienen als de verwarmingsinstallatie correct gevuld is. Zoniet kan de pomp zwaar beschadigd worden.

Hoofdschakelaar op "COM" = comfortbedrijf warm water.

In de digitale aanduiding verschijnt P1, P2, P3, P4, P5 en dan HC (hoog comfort). Bij comfort-bedrijf wordt het water constant op de temperatuur van de warmwaterinstelknop gehouden.

Deze comfortstand zorgt voor korte opwarmtijden bij afname van warm water. Hierdoor warmt de ketel op; ook wanneer geen warm water wordt afgenomen.



ENCLENCHEMENT

N'actionnez pas l'interrupteur principal qu'après le remplissage correct de l'installation. Sinon le circulateur peut être endommagé sévèrement.

Interrupteur principal à "COM" = fonctionnement confort eau chaude.

Dans l'indication digitale P1, P2, P3, P4, P5 et après HC (haut confort) sont affichés. En fonctionnement confort l'eau est gardée constamment à la température du sélecteur de température d'eau chaude.

Cette position confort provoque des temps de chauffe réduits en puisant de l'eau chaude. Ainsi la chaudière chauffe, également s'il n'y a pas de puisage d'eau chaude.

Hoofdschakelaar op "ECO" = economisch bedrijf warm water.

In de digitale aanduiding verschijnt P1, P2, P3, P4, P5 en vervolgens SU (zomer).

In de stand "economie" start het toestel pas op wanneer warm water afgenomen wordt. Dit heeft langere wachttijden bij afname van warm water tot gevolg.

Aftapmelding

Door de aftapkraan kort te openen en terug te sluiten, wordt het water opgewarmd tot de temperatuur van de temperatuurkiezer bereikt is. Bij de volgende aftapping is het water op temperatuur.

TIP : Het is aan te bevelen de ketel zoveel mogelijk in de stand "ECO" te zetten. Hiermee bereikt U de grootste besparing en verlengt U de levensduur van de ketel.

Interrupteur principal à "ECO" = fonctionnement économique eau chaude.

Dans l'indication digitale P1, P2, P3, P4, P5 et après SU (été) sont affichés

Dans la position "économie" l'appareil ne s'enclenche qu'après puisage d'eau chaude. Ceci provoque des temps de chauffe plus longs lors de puisage d'eau chaude.

Mention puisage

Ouvrez brièvement le robinet de puisage et fermez-le ensuite. L'eau sera chauffée jusqu'à ce que la température du sélecteur de température soit atteinte. L'eau est à température pour le puisage suivant.

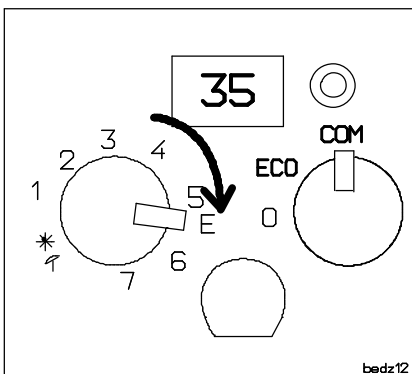
TIP : Il est à conseiller de mettre la chaudière le plus souvent que possible dans la position "ECO". Ainsi vous obtenez la plus grande économie et prolongez la durée de vie de la chaudière.

VERTREKTEMPERATUUR

Draai de vertrektemperatuurkiezer (4) volledig naar rechts. De vertrektemperatuur van de centrale verwarming wordt tijdens het verwarmingsbedrijf digitaal aangeduid.

- Bij vloerverwarming wordt - op stand 3 - de temperatuur begrensd op 50°C.
- Bij verwarmingsinstallaties op lage temperatuur wordt - op stand E - de temperatuur begrensd op 75°C.
- Voor installaties met vertrektemperaturen van 90°C wordt stand 7 gekozen.

TIP : Het is aan te raden de vertrektemperatuur zo laag mogelijk in te stellen om het rendement te verhogen. Let wel dat de ketel niet te veel op- en afschakelt. In dat geval de vertrektemperatuur hoger instellen, bv. in stand E.



TIP : Il est à conseiller de régler la température de départ le plus bas que possible afin d'améliorer le rendement. Veillez à ce que la chaudière ne s'enclenche et se déclenche trop fréquemment. Dans ce cas, réglez la température de départ sur une valeur plus élevée, p. ex en position "E".

TEMPERATURE DE DEPART

Tournez le sélecteur de température de départ (4) complètement à droite. La température de départ du chauffage central est affichée digitalement pendant le fonctionnement chauffage.

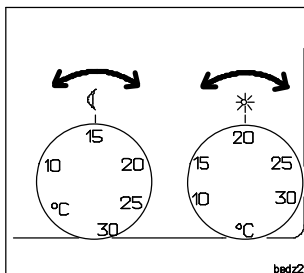
- Pour chauffage par le sol, la température est limitée à 50°C en position 3.
- Pour les installations à basse température, la température est limitée à 75°C en position E.
- Pour les installations avec températures de départ de 90°C, il faut choisir la position 7.

VERWARMINGSREGLING

Stel de kamerthermostaat op de gewenste temperatuur in.

Eventueel de weersafhankelijke regelaar op de juiste stooklijn en de gepaste bedrijfsstand instellen.

Raadpleeg de voorschriften van de regelapparatuur.



REGLAGE DU CHAUFFAGE

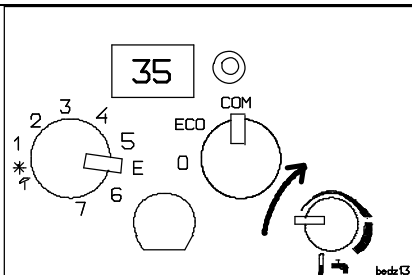
Réglez le thermostat d'ambiance à la température désirée.

Réglez éventuellement la régulation climatique à la courbe de chauffe exacte et dans la position de fonctionnement appropriée.

Consultez les prescriptions de la régulation.

WARMWATERTEMPERATUUR

De warmwatertemperatuur kan tussen 40 en 60°C ingesteld worden.



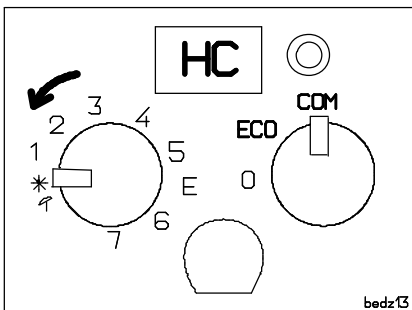
TEMPERATURE D'EAU CHAUDE

La température de l'eau chaude peut être réglée entre 40 et 60°C.

ZOMERSTAND

Verwarming uit, warm water op. In de stand "COM" van de hoofdschakelaar verschijnt de digitale aanduiding "HC" (hoog comfort). Met de hoofdschakelaar in stand "ECO" (economie) verschijnt de digitale aanduiding "SU" (zomer).

TIP : Om energie te besparen, steeds stand "ECO" instellen.



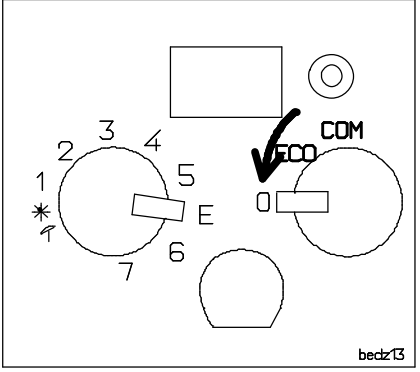
FONCTIONNEMENT ETE

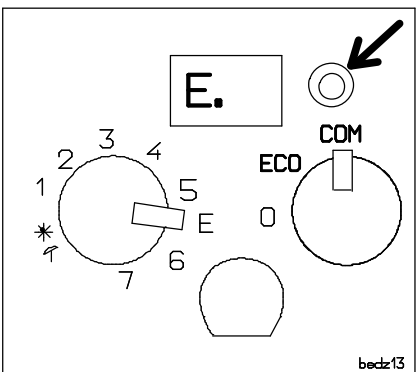
Chauffage déclenché, eau chaude enclenchée.

Dans la position "COM" de l'interrupteur principal, l'indication digitale "HC" (haut confort) est affichée.

Dans la position "ECO" de l'interrupteur principal, l'indication digitale "SU" (été) est affichée.

TIP : Afin d'économiser l'énergie, toujours mettre dans la position "ECO".

<p>TOTALE UITSCHAKELING</p> <p>Zet de hoofdschakelaar op O. OPGELET : Bij installaties met klokthermostaat, valt de klok na 2 h stil.</p> <p>TIP : Het is aan te raden om ook bij langere afwezigheid, de elektrische spanning van het toestel niet te onderbreken. Plaats daarom de hoofdschakelaar minimum in stand "ECO".</p>		<p>MISE HORS SERVICE TOTALE</p> <p>Tournez la touche principale in position O. ATTENTION : Pour les installations avec thermostat à horloge, l'horloge s'arrête après 2 h.</p> <p>TIP : Il est à conseiller de ne pas couper l'alimentation électrique de l'appareil, même pendant des périodes d'absence prolongées. Mettez donc l'interrupteur principal minimum en position "ECO".</p>
--	---	---

<p>STORING</p> <p>Bij knipperende foutmeldingen de ontgrendeltoets indrukken. Bij de melding A9 de hoofdschakelaar van ECO naar COM en terug in ECO zetten, of van COM naar ECO en terug in COM zetten.</p> <p>TIP : Bij foutmeldingen die niet met de ontgrendeltoets kunnen opgelost worden, dient U Uw installateur of onze naverkoopservice te verwittigen. Deel steeds de foutmelding mee.</p> <p>De rookgasbeveiliging schakelt de ketel uit wanneer rookgassen in de installatieruimte komen. De foutmelding A4 verschijnt. Na ongeveer 20 min herstart de ketel automatisch.</p> <p>Bij herhaalde storingsmelding A4 moet de installateur geraadpleegd worden. De werking van de schouw moet verbeterd worden.</p>		<p>PERTURBATION</p> <p>Pour les perturbations affichées en clignotant, on doit enfoncer la touche de déverrouillage. En cas de la perturbation A9 mettez l'interrupteur principal de ECO vers COM et à nouveau vers ECO, ou de COM vers ECO et à nouveau vers COM.</p> <p>TIP : Pour les perturbations qui ne peuvent pas être solutionnées avec la touche de déverrouillage, prévenez votre installateur ou notre service après-vente. Faites toujours mention de la perturbation affichée.</p> <p>La sécurité de refoulement déclenche la chaudière si des gaz d'évacuation refoulent dans l'endroit d'installation. La perturbation A4 est affichée. Après environ 20 min la chaudière se remet automatiquement en marche.</p> <p>Si la perturbation A4 s'affiche fréquemment, faites appel à votre installateur. Le fonctionnement de la cheminée doit être amélioré.</p>
--	--	---

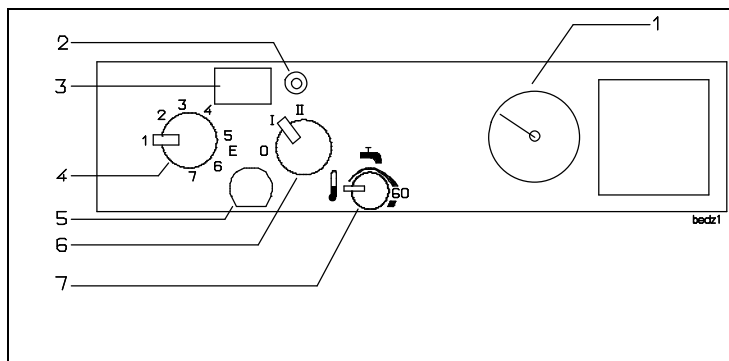
<p>TIP : In de stand "ECO" bekomt U een maximale gas- en waterbesparing en kan U gebruik maken van de aftapmelding.</p>	<p>TIP : Dans la position "ECO" vous obtenez une économie de gaz et d'eau maximale. Vous pouvez utiliser la mention puisage.</p>
--	---

<p>ZOMER / WINTERSTAND</p> <p>Na de verwarmingsperiode kan men de ketel op zomerstand plaatsen *. Anders kunnen de radiatoren opwarmen.</p> <p>Men kan ook op frissere dagen of bij het begin van de verwarmingsperiode de verwarming terug opstarten door de vertrektemperatuurkiezer in de stand "E" te plaatsen.</p>	<p>FONCTIONNEMENT ETE / HIVER</p> <p>Après la période de chauffe on peut mettre la chaudière en position été *. Sinon les radiateurs peuvent chauffer.</p> <p>Pour des jours plus frais ou au début de la période de chauffe, on peut également enclencher le chauffage en mettant le sélecteur de la température de départ en position "E".</p>
---	--

<p>VORSTBEVEILIGING * BIJ GEBRUIK VAN WEERS-AFHANKELIJKE REGELINGEN TA...</p> <p>De hoofdschakelaar op "ECO" en de vertrektemperatuurkiezer op minimum "1" instellen.</p>	<p>SECURITE CONTRE LE GEL * LORS D'UTILISATION DE LA REGULATION CLIMATIQUE TA...</p> <p>Mettez l'interrupteur principal sur "ECO" et le sélecteur de la température de départ sur minimum "1".</p>
--	---

7.3.2 Voor ZR (alleen centrale verwarming) & ZSR (verwarming en opwarming boiler)

7.3.2 Pour ZR (seulement chauffage central) & ZSR (chauffage et chauffage d'un boiler)

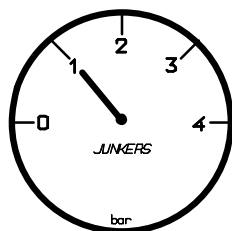


1	manometer	manomètre
2	ontgrendeltoets	touche de déverrouillage
3	digitale aanduiding	affichage digital
4	vertrektemperatuurkiezer	sélecteur température de départ
5	bedrijfskeuzeschakelaar	sélecteur fonctionnement
6	hoofdschakelaar	interrupteur principal
7	temperatuurkiezer voor sanitair water (ZSR...) (bij gebruik van de NTC-voeler op de JUNKERS-boiler)	sélecteur de température eau sanitaire (ZSR...) (en utilisant la sonde CTN du boiler JUNKERS)

Gasafsluitkraan en eventueel de koudwaterafsluitkraan openen.

Erop letten dat de manometer (1) 1 bar aanduidt. Zoniet, bijvullen tot minimum 1 bar en maximum 1,5 bar (in koude toestand).

TIP : Controleer regelmatig de stand van de manometer. Deze moet steeds tussen 1 en 2 bar blijven.



Ouvrez le robinet d'arrêt gaz et éventuellement le robinet d'arrêt eau froide.

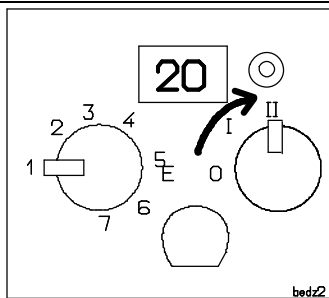
Veillez à ce que le manomètre (1) indique 1 bar. Sinon, remplissez jusqu'à minimum 1 bar et maximum 1,5 bar (en état froid).

TIP : Contrôlez régulièrement la position du manomètre. Il doit toujours être entre 1 et 2 bars.

INSCHAKELEN

De hoofdschakelaar alleen bedienen als de verwarmingsinstallatie correct gevuld is. Zoniet kan de pomp zwaar beschadigd worden.

Zet de hoofdschakelaar (6) in de positie :



ENCLENCHEMENT

N'actionnez pas l'interrupteur principal qu'après le remplissage correct de l'installation. Sinon le circulateur peut être endommagé sévèrement.

Mettez l'interrupteur principal (6) en position :

II winter : De meldingen P1., P2., P3., P4 en P5 worden na elkaar aangeduid. Daarna verschijnt de vertrektemperatuur van het verwarmingswater. De verwarming en de warmwaterbereiding (ZSR) zijn nu in dienst.

I zomer : De meldingen P1., P2., P3., P4 en P5 worden na elkaar aangeduid. Daarna verschijnt de vertrektemperatuur van het verwarmingswater. De verwarming is buiten dienst. Bij toestellen ZSR... blijft de warmwaterbereiding in dienst. De stroomtoevoer naar de schakelklok blijft.

II hiver : Les mentions P1., P2., P3., P4 et P5 sont affichées l'une après l'autre. Ensuite la température du départ chauffage est affichée. Le chauffage et la production d'eau chaude (ZSR) sont en service.

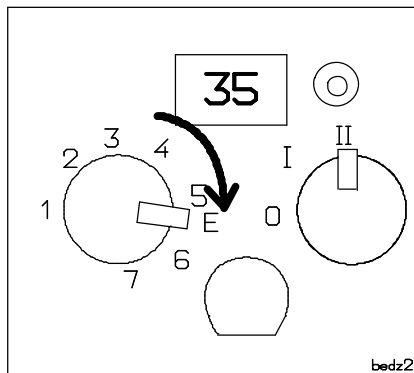
I été : Les mentions P1., P2., P3., P4 et P5 sont affichées l'une après l'autre. Ensuite la température du départ chauffage est affichée. Le chauffage est hors service. Pour les appareils ZSR... la production d'eau chaude reste en service. L'alimentation de courant vers l'horloge reste.

VERTREKTEMPERATUUR

Draai de vertrektemperatuurkiezer (4) volledig naar rechts. De vertrektemperatuur van de centrale verwarming wordt tijdens het verwarmingsbedrijf digitaal aangeduid.

- Bij vloerverwarming wordt - op stand 3 - de temperatuur begrensd op 50°C.
- Bij verwarmingsinstallaties op lage temperatuur wordt - op stand E - de temperatuur begrensd op 75°C.
- Voor installaties met vertrektemperaturen van 90°C wordt stand 7 gekozen.

TIP : Het is aan te raden de vertrektemperatuur zo laag mogelijk in te stellen om het rendement te verhogen. Let wel dat de ketel niet te veel op- en afschakelt. In dat geval de vertrektemperatuur hoger instellen, bv. in stand E.



TIP : Il est à conseiller de régler la température de départ le plus bas que possible afin d'améliorer le rendement. Veillez à ce que la chaudière ne s'enclenche et se déclenche trop fréquemment. Dans ce cas, réglez la température de départ sur une valeur plus élevée, p. ex en position "E".

TEMPERATURE DE DEPART

Tournez le sélecteur de température de départ (4) complètement à droite. La température de départ du chauffage central est affichée digitalement pendant le fonctionnement chauffage.

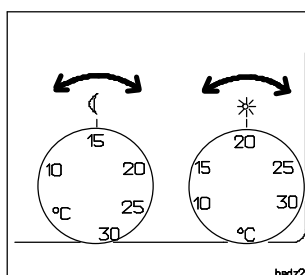
- Pour chauffage par le sol, la température est limitée à 50°C en position 3.
- Pour les installations à basse température, la température est limitée à 75°C en position E.
- Pour les installations avec températures de départ de 90°C, il faut choisir la position 7.

VERWARMINGSREGELING

Stel de kamerthermostaat op de gewenste temperatuur in.

Eventueel de weersafhankelijke regelaar op de juiste stooklijn en de gepaste bedrijfsstand instellen.

Raadpleeg de voorschriften van de regelapparatuur.



REGLAGE DU CHAUFFAGE

Réglez le thermostat d'ambiance à la température désirée.

Réglez éventuellement la régulation climatique à la courbe de chauffe exacte et dans la position de fonctionnement appropriée.

Consultez les prescriptions de la régulation.

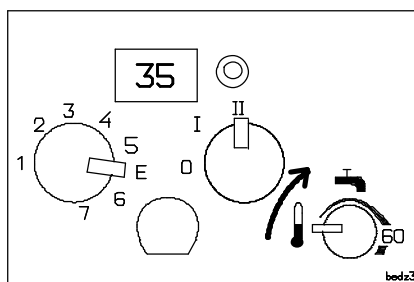
WARMWATERTEMPERATUUR

Bij de ZSR-toestellen met Junkers-warmwaterboiler met NTC-voeler, kan de boiler temperatuur tussen 10 en 70°C ingesteld worden. Op stand 60°C is een blokkering voorzien die in normaal bedrijf niet mag overschreden worden.

TIP : Uitzonderlijk (2 X per jaar) kan de temperatuur op 70°C ingesteld worden (om thermische desinfectie te bekomen).

De watertemperatuur kan op de boilerthermometer afgelezen worden.

Wanneer een boiler met eigen aquastaat is uitgerust, dan heeft de temperatuurregelaar van de ketel geen functie meer. De boiler temperatuur wordt dan met de boiler aquastaat ingesteld.



TEMPERATURE D'EAU CHAUDE

Pour les appareils ZSR avec boiler d'eau chaude Junkers avec sonde CTN, la température du boiler peut être réglée entre 10 et 70°C. Dans la position 60°C, n blocage est prévu qui ne peut pas être dépassé en fonctionnement normal.

TIP : Exceptionnellement (2X per an) la température peut être réglée à 70°C (afin d'obtenir une désinfection thermique).

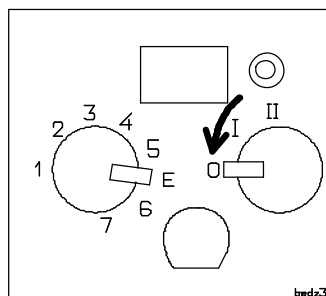
La température de l'eau est affichée au thermomètre du boiler.

Quand un boiler est équipé de son propre aquastat, le régulateur de température de la chaudière n'a plus de fonction. La température du boiler est réglée avec l'aquastat du boiler.

TOTALE UITSCHAKELING

Zet de hoofdschakelaar op O. OPGELET : Bij installaties met klokthermostaat, valt de klok na 2 h stil.

TIP : Het is aan te raden om ook bij langere afwezigheid, de elektrische spanning van het toestel niet te onderbreken. Plaats daarom de hoofdschakelaar minimum in stand "I".



MISE HORS SERVICE TOTALE

Tournez la touche principale in position O.

ATTENTION : Pour les installations avec thermostat à horloge, l'horloge s'arrête après 2 h.

TIP : Il est à conseiller de ne pas couper l'alimentation électrique de l'appareil, même pendant des périodes d'absence prolongées. Mettez donc l'interrupteur principal minimum en position "I".

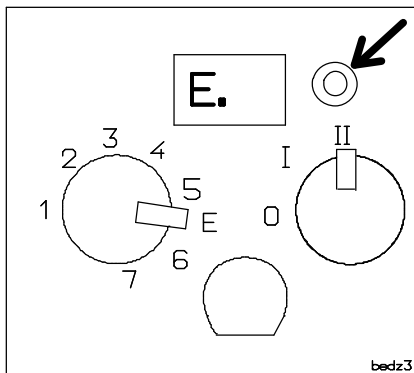
STORING

Bij knipperende foutmeldingen de ontgrendeltoets indrukken. Bij de melding A9 de hoofdschakelaar van I naar II en terug in I zetten, of van II naar I en terug in II zetten.

TIP : Bij foutmeldingen die niet met de ontgrendeltoets kunnen opgelost worden, dient U Uw installateur of onze naverkoopservice te verwittigen. Deel steeds de foutmelding mee.

De rookgasbeveiliging schakelt de ketel uit wanneer rookgassen in de installatieruimte komen. De foutmelding A4 verschijnt. Na ongeveer 20 min herstart de ketel automatisch.

Bij herhaalde storingsmelding A4 moet de installateur geraadpleegd worden. De werking van de schouw moet verbeterd worden.



PERTURBATION

Pour les perturbations affichées en clignotant, on doit enfoncer la touche de déverrouillage. En cas de la perturbation A9 mettez l'interrupteur principal de I vers II et à nouveau vers I, ou de II vers I et à nouveau vers II.

TIP : Pour les perturbations qui ne peuvent pas être solutionnées avec la touche de déverrouillage, prévenez votre installateur ou notre service après-vente. Faites toujours mention de la perturbation affichée.

La sécurité de refoulement déclenche la chaudière si des gaz d'évacuation refoulent dans l'endroit d'installation. La perturbation A4 est affichée. Après environ 20 min la chaudière se remet automatiquement en marche.

Si la perturbation A4 s'affiche fréquemment, faites appel à votre installateur. Le fonctionnement de la cheminée doit être amélioré.

ZOMER / WINTERSTAND

Na de verwarmingsperiode kan men de ketel op zomerstand (stand I) plaatsen. Anders kunnen de radiatoren opwarmen.

Men kan ook op frissere dagen of bij het begin van de verwarmingsperiode de verwarming terug opstarten door de hoofdschakelaar in stand II te plaatsen.

FONCTIONNEMENT ETE / HIVER

Après la période de chauffe on peut mettre la chaudière en position été (position I). Sinon les radiateurs peuvent chauffer.

Pour des jours plus frais ou au début de la période de chauffe, on peut également enclencher le chauffage en mettant l'interrupteur principal en position II.

7.4 Werking van de circulatiepomp

De circulatiepomp nakijken indien de brander na korte tijd weer dooft en de foutmelding 99 verschijnt.

Let op : nooit loskloppen.

De circulatiepomp niet laten drooglopen. Controleer dus of de waterdruk minimum 1 bar bedraagt.

7.4 Fonctionnement du circulateur

Vérifiez le circulateur si le brûleur s'éteint après une courte période de fonctionnement et si la perturbation 99 s'affiche.

Attention : jamais utiliser un marteau.

Le circulateur ne peut jamais fonctionner à sec. Contrôlez donc si la pression d'eau est de minimum 1 bar.

7.5 Controle op de werking

- Controleer de rookgasafvoer en de stabiliteit van de brandervlammen.
- Nagaan of de vertrektemperatuurkiezer (136) bij maximum ingestelde temperatuur het gas naar de brander afsluit.
- Nagaan of de ketel stopt met uitgeschakelde regelapparatuur.

7.5 Contrôle du fonctionnement

- Contrôlez l'évacuation des gaz brûlés et la stabilité des flammes du brûleur.
- Contrôlez si le sélecteur de température (136) coupe le gaz vers le brûleur à la température maximum demandée.
- Contrôlez si la chaudière s'arrête quand la régulation est débranchée.

7.6 Foutmeldingen

Knipperende foutmeldingen kunnen met de ontgrendeltoets opgelost worden. Bij foutmeldingen die continu oplichten wordt de gastoevoer afgesloten.

Een onderhoudsbeurt/herstelling is noodzakelijk.

TIP : Bij foutmeldingen die niet met de ontgrendeltoets kunnen opgelost worden, dient U Uw installateur of onze naverkoopservice te verwittigen. Deel steeds de foutmelding mee.

7.6 Perturbations

Les perturbations clignotantes peuvent être solutionnées avec la touche de déverrouillage. Avec les perturbations qui s'affichent continuellement, l'alimentation gaz est coupée. Un entretien/dépannage s'impose.

TIP : Pour les perturbations qui ne peuvent pas être solutionnées avec la touche de déverrouillage, prévenez votre installateur ou notre service après-vente. Faites toujours mention de la perturbation affichée.

7.7 Storingen bij de eerste ingebruikname

Het is mogelijk dat er zich nog lucht in de gasleiding bevindt waardoor de ketel in storing gaat. De foutmelding EA. of Eb. knippert. Na 10 sec. kan deze foutmelding door indrukken van de ontgrendeltoets opgelost worden en gaat de ketel automatisch in werking.

7.7 Perturbations à la première mise en service

Il est possible qu'il se trouve encore de l'air dans la conduite gaz causant la mise en sécurité de la chaudière. L'affichage EA. ou Eb. clignote. Après 10 sec. cette perturbation peut être solutionnée en enfonçant la touche de déverrouillage et la chaudière se met automatiquement en service.


8. ONDERRICHTINGEN

8.1 Nota voor de installateur

Na de ingebruikname :

- de gebruiker op de hoogte brengen van de bediening en de werking van de gasketel,
- zijn aandacht vestigen op het feit dat in geen geval de openingen voor de aanvoer van verse lucht en voor de afvoer van verbrande gassen belemmerd mogen worden,
- zijn aandacht vestigen op de controle van de waterdruk d.m.v. de manometer (zie 7.3 Bedieningsinstructies),
- dit document overhandigen.

8.2 Nota voor de gebruiker

 **TIP** : Bij extreem lage buitentemperaturen (vanaf -10°C) raden wij U aan de nachtverlaging te beperken tot 2°C ten opzichte van de dagtemperatuur.

Vorstbeveiliging * bij ketels ZWR aangesloten met een weersafhankelijke regeling TA... :

Hoofdschakelaar op "ECO" en de vertrektemperatuurkiezer op minimum "1" instellen.

U vindt hierna enkele aanwijzingen die U toelaten, indien nodig, kleine storingen te verhelpen.

De ketel springt niet op

Brandt de diagnosecode-aanduiding ? Indien een storingsmelding verschijnt, de ontgrendeltoets indrukken. Controleer de instelling van kamerthermostaat en vertrektemperatuurkiezer (136).

De ketel wordt warm, de installatie blijft koud

Nagaan of de installatie gevuld en ontluicht is. Radiatorkranen openen. Indien de installatie koud blijft nagaan of de circulatiepomp draait. Zoniet de ketel uitschakelen en de pomp losmaken.

De ketel lekt aan de sanitair-waterzijde

De koudwaterkraan sluiten. Nagaan of er een terugslagklep onder het toestel geplaatst werd (zie 5.4 op blz. 10).

Verwittig Uw installateur of de naverkoopservice van JUNKERS.

Digitale foutmeldingen

Ontgrendeltoets indrukken. Bij herhaling Uw installateur of het Algemeen Agentschap JUNKERS verwittigen met opgave van de foutmelding.


8. INSTRUCTIONS

8.1 Note pour l'installateur

Après la mise en service :

- mettre l'utilisateur au courant de la manipulation et du fonctionnement de l'appareil,
- attirer son attention sur le fait qu'en aucun cas les orifices d'apport d'air frais et d'évacuation des gaz brûlés, ne peuvent être obturés,
- attirer son attention sur le contrôle de la pression d'eau à l'aide du manomètre (voir 7.3 Instructions de commande),
- remettre le présent document.

8.2 Note pour l'utilisateur

 **TIP** : Lors de températures extérieures très basses (à partir de -10°C) nous vous conseillons de limiter l'abaissement nocturne à 2°C à l'égard de la température jour.

Sécurité contre le gel * pour chaudières ZWR raccordées avec une régulation climatique TA... :

Mettez l'interrupteur principal sur "ECO" et le sélecteur de la température de départ sur minimum "1".

Vous trouverez ci-après quelques indications qui vous permettent de remédier, si nécessaire, à quelques petites anomalies.

La chaudière ne s'enclenche pas

Est-ce que l'indication du code diagnostique est allumée? Quand une perturbation s'allume, enfoncez la touche de déverrouillage. Contrôlez le réglage du thermostat d'ambiance et du sélecteur de température de départ.

L'appareil chauffe mais l'installation reste froide

Vérifiez si l'installation est remplie et purgée. Ouvrez les robinets de radiateurs. Si l'installation reste froide, vérifiez si le circulateur tourne. Sinon, mettez la chaudière hors service et débloquez le circulateur.

La chaudière n'est pas étanche du côté sanitaire

Fermez le robinet eau froide. Vérifiez si un clapet anti-retour est monté en dessous de la chaudière (voir 5.4 à la page 10).

Prévenez votre installateur ou le service après-vente de JUNKERS.

Affichages digitaux de perturbation

Enfoncez la touche de déverrouillage. Si la perturbation persiste, prévenez votre installateur ou l'Agence Générale JUNKERS avec mention de la l'affichage.

GASGEUR :

- gaskraan dichtdraaien
- vensters openen
- geen elektrische schakelaars bedienen
- alle open vuur doven
- de gasmaatschappij, Uw installateur of JUNKERS verwittigen

ODEUR DE GAZ :

- fermer le robinet gaz
- ouvrir les fenêtres
- ne pas actionner les interrupteurs électriques
- éteindre tous feux ouverts
- prévenir la compagnie gazière, votre installateur ou JUNKERS

8.3 Controle van de ketel

Controleer regelmatig de waterdruk en, indien nodig, de installatie bijvullen en ontluchten. (zie 7.1)

Vlammenbeeld door de ontstekingsopening nagaan : de brander moet stabiel maar zonder gele vlammen branden.

8.4 Reinigen van de mantel

Gebruik geen schurende of agressieve reinigingsmiddelen, een vochtig doek volstaat.

Herinnering

Verluchtungs- en afvoeropeningen van de ruimte waarin het toestel opgesteld is, mogen noch verkleind, noch afgesloten worden.

8.3 Contrôle de la chaudière

Vérifiez régulièrement la pression d'eau et, si nécessaire, remplissez et purgez l'installation. (voir 7.1)

Vérifier le brûleur à travers l'orifice d'allumage : les flammes doivent être régulières, sans avoir des pointes jaunes.

8.4 Nettoyage du manteau

N'utilisez pas des produits de rinçage abrasifs ou agressifs, un chiffon humide suffit.

Rappel

Les ouvertures d'aération et d'évacuation de l'endroit où la chaudière est installée, ne peuvent ni être réduites ni obstruées.

9. CONTROLE EN ONDERHOUD

Zelfs een JUNKERS heeft een regelmatige controle- en onderhoudsbeurt nodig.

Een preventief onderhoud vermijdt vroegtijdige slijtage en/of een abnormaal hoog verbruik.

Deze werkzaamheden mogen enkel gedaan worden door de installateur, een bevoegd vakman of door de naverkoopservice van JUNKERS.

9.1 Warmtewisselaar

Reiniging afhankelijk van de gebruiksfrequentie en van de plaats waar de ketel geïnstalleerd is.

Voor de demontage van de warmtewisselaar, de ketel ledigen, de temperatuurbegrenzer (6) en de vertrektemperatuurvoeler (36) demonteren.

De warmtewisselaar onder een krachtige waterstraal afspoelen.

Bij erge vervuiling de warmtewisselaar met de lamellen naar beneden, in heet water met spoelmiddel dompelen en daarna goed afspoelen.

Maximale druk voor dichtheidscontrole van de warmtewisselaar : 4 bar.

Warmtewisselaar met nieuwe dichtingen opnieuw inbouwen. De temperatuurbegrenzer en de vertrektemperatuurvoeler opnieuw monteren.

Maximale druk voor dichtheidscontrole van de ketel : 2,5 bar.

9.2 Brander

Jaarlijks controleren.

Indien men de brander met water reinigt, dienen eerst de ontstekings- en de beveiligingselektrodes te worden gedemonteerd. Reinig de elektrodes met een borsteltje.

De opening voor de primaire luchtaanzuiging en de injectoren reinigen.

Bij erge vervuiling de brander in water met spoelmiddel dompelen. Daarna goed afspoelen.

Vòòr het terug in bedrijf stellen van de ketel, zorgen dat de brander volledig droog is.

Werkingscontrole van alle veiligheids-, regel- en stuurorganen.

9. SURVEILLANCE ET ENTRETIEN

Même un JUNKERS a besoin d'une surveillance et d'un entretien régulier.

Un entretien préventif évite une usure prématurée et/ou une consommation anormale.

Ce travail doit être effectué par l'installateur, un homme de métier agréé ou par le service après-vente de JUNKERS.

9.1 Echangeur de chaleur

Le nettoyage dépend de la fréquence d'emploi et de l'endroit où l'appareil est installé.

Avant le démontage de l'échangeur de chaleur, vidangez la chaudière et enlevez le limiteur de température (6) ainsi que la sonde de température de départ (36).

Nettoyez l'échangeur de chaleur à l'aide d'un jet d'eau.

En cas d'encrassement intensif, plongez le bloc, avec les lamelles vers le bas, dans de l'eau chaude contenant un détergent. Après, rincez soigneusement.

Pression maximale pour le contrôle d'étanchéité de l'échangeur de chaleur : 4 bars.

Remontez l'échangeur de chaleur avec des joints nouveaux. Remplacez le limiteur de température et la sonde de température de départ.

Pression maximale pour le contrôle d'étanchéité de la chaudière : 2,5 bars.

9.2 Brûleur

Procédez à un contrôle annuel.

Avant de rincer le brûleur avec de l'eau, il faut démonter l'électrode d'allumage et l'électrode de sécurité. Nettoyez les électrodes avec une petite brosse.

Nettoyez les entrées d'air primaire et les injecteurs.

En cas d'encrassement intensif, plongez le brûleur dans de l'eau contenant un détergent. Après rincez soigneusement.

Avant la remise en marche de la chaudière, veillez à ce que le brûleur soit parfaitement sec.

Contrôle du fonctionnement de tous les dispositifs de sécurité, de réglage et de commande.

9.3 Overdrukventiel

Werking controleren.

Indien het overdrukventiel water loost moet het expansievat gecontroleerd worden.

9.4 Expansievat

Controleer de tegendruk van het expansievat met de waterdruk in het toestel op 0. Verhoog, indien nodig, de tegendruk tot ongeveer 1 bar.

9.5 Sanitaire warmwaterleiding (ZWR...)

Indien de normale uitlooptemperatuur en/of het normale debiet niet meer bereikt worden, ontkalken. Ontkalkingpomp aan de sanitaire aansluitingen van de warmtewisselaar aansluiten.

De ontkalkingtijd tot een minimum beperken !

Watervalue controleren. Nieuwe drukschotelset inbouwen, waterfilter controleren, dichtingen en eventueel membraan vervangen. Bewegende delen invetten met vet L 641.

9.6 Opnieuw in gebruik nemen

Zie hoofdstuk 7.

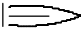
9.7 Rookgasbeveiliging

De rookgasbeveiliging is onderhoudsvrij. Toch raden wij U aan de beveiliging te testen bij elke onderhoudsbeurt van de ketel.

Zet de bedrijfskeuzeschakelaar (49) in de positie MIN en controleer het minimumvermogen. Schakel daarna de ketel uit.

Zet de bedrijfskeuzeschakelaar in de positie MAX en laat de keteltemperatuur oplopen tot minimum 50°C.


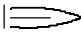
De rookgasafvoerbuis wegnemen en de trekonderbreker met een onbrandbare plaat afdekken. Zet de ketel in werking op stand MAX. Na maximum 2 minuten moet de ketel uitschakelen. De foutmelding A4 verschijnt. Daarna de ruimte voldoende ventileren.

De plaat terug wegnemen en de rookgasafvoerbuis terug monteren. Zet de bedrijfskeuzeschakelaar terug in de positie . Na ongeveer 20 minuten moet de ketel automatisch terug in werking gaan.

Let erop dat de houder van de rookgasvoeler niet verbogen wordt.

Opmerking : De wachttijd van 20 minuten kan opgeheven worden door de hoofdschakelaar uit- en opnieuw in te schakelen.

De rookgasbeveiliging mag niet verwijderd of gewijzigd worden. Bij defect moet de rookgasbeveiliging samen met haar bedrading gedemonteerd en vervangen worden door een identieke originele rookgasbeveiliging.

 **TIP** : Controleer of de keuzeschakelaar wel degelijk in de positie  staat.

9.3 Soupape de surpression

Contrôler le fonctionnement.

En cas d'écoulement d'eau par la soupape de surpression, contrôlez le vase d'expansion.

9.4 Vase d'expansion

Contrôlez la contre-pression du vase d'expansion avec la pression d'eau dans la chaudière à 0. Augmentez, si nécessaire, la contre-pression à environ 1 bar.

9.5 Circuit d'eau sanitaire (ZWR...)

Si la température de sortie normale et/ou le débit normal ne sont plus atteints, un détartrage s'impose. Raccordez la pompe de détartrage aux raccords sanitaires de l'échangeur de chaleur.

Limitez le temps du détartrage au minimum !

Démontez la valve eau. Montez un nouveau set d'assiette poussoir, contrôlez le filtre eau et remplacez les joints et éventuellement la membrane. Graissez les parties mobiles avec la graisse L 641.

9.6 Remise en service

Voir chapitre 7.

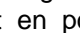
9.7 Sécurité de refoulement

La sécurité de refoulement n'a pas besoin d'entretien. En tout cas nous vous conseillons de la tester à chaque entretien de la chaudière.

Mettez le sélecteur de fonctionnement (49) en position MIN et contrôlez la puissance minimale. Après mettez la chaudière hors service.

Mettez le sélecteur de fonctionnement en position MAX et laissez la température de la chaudière monter jusqu'à 50°C au minimum..


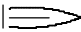
Enlevez la buse d'évacuation des gaz brûlés et couvrez anti-refouleur par une plaque incombustible. Mettez la chaudière en service en position MAX. Après maximum 2 minutes la chaudière doit se déclencher. La perturbation A4 s'affiche. Après suffisamment ventiler l'endroit.

Enlevez la plaque et montez à nouveau la buse d'évacuation des gaz brûlés. Remettez le sélecteur de fonctionnement en position . Après environ 20 minutes la chaudière doit automatiquement se remettre en marche.

Faites attention à ne pas plier le support de la sonde des gaz brûlés.

Remarque : La période d'attente de 20 minutes peut être supprimée en mettant l'interrupteur principal en position hors service et ensuite à nouveau en position marche.

La sécurité de refoulement ne peut pas être enlevée ou modifiée. En cas de panne, la sécurité de refoulement et son câblage doivent être démontés et remplacés par une sécurité de refoulement d'origine identique.

 **TIP** : Contrôlez si le sélecteur est bien mis dans la position .

9.8 Wisselstukken en smeermiddelen

Gebruik uitsluitend originele JUNKERS wisselstukken en JUNKERS vet.

Voor metalen dichtvlakken, O-ringen en temperatuurvoelers :

- in contact met water L 641,
- in contact met gas HFT 1 V 5,
- warmtegeleidingvet P 12.

9.8 Pièces de rechange et lubrifiants

Utilisez toujours les pièces d'origine JUNKERS et les graisses d'entretien JUNKERS.

Pour les pièces métalliques, les joints toriques et les sondes de température :

- en contact de l'eau L 641,
- en contact du gaz HFT 1 V 5,
- graisse thermoconductive P 12.

9.9 Algemene informatie in verband met storingsmeldingen

9.9 Informations générales concernant les perturbations affichées

CODE A4	CODE A4
Schoorsteenprobleem. Dit is niet te wijten aan de ketel zelf, maar wel aan de terugslag van rookgassen uit de schoorsteen. Raadpleeg Uw installateur.	Problème de cheminée. Ceci n'est pas dû à la chaudière même, mais bien au refoulement des gaz brûlés de la cheminée. Contactez votre installateur.

CODE EC of E9 gevolgd door A9	CODE EC ou E9 suivi par A9
<p>De waterdrukdetectie van de ketel heeft geschakeld. Controleer eerst de waterdruk van de installatie. Is de druk op de manometer lager dan 1 bar, water bijvullen tot minimum 1 bar.</p> <p>Daarna :</p> <ul style="list-style-type: none">• Bij ketels ZWR : hoofdschakelaar heen en weer schakelen tussen standen ECO en COM.• Bij ketels ZR en ZSR : hoofdschakelaar heen en weer schakelen tussen standen I en II. <p>Indien het probleem nog niet opgelost is, Uw installateur of de naverkoopservice van JUNKERS verwittigen.</p>	<p>La détection de pression d'eau de la chaudière s'est enclenchée.</p> <p>Contrôlez d'abord la pression d'eau de l'installation. Si la pression au manomètre est inférieure à 1 bar, remplissez l'eau jusqu'à 1 bar minimum.</p> <p>Ensuite :</p> <ul style="list-style-type: none">• Pour chaudières ZWR : mettez l'interrupteur principal de ECO vers COM ou vice versa.• Pour chaudières ZR et ZSR : mettez l'interrupteur principal de la position I vers la position II ou vice versa. <p>Si le problème n'est pas encore résolu, contactez votre installateur ou le service après-vente de JUNKERS.</p>

PROPAAN - PROPANE

- 1 afsluitkraan
- 2 voorontspanner 1,5 bar (kg/cm²), debiet aangepast aan het totaal geïnstalleerd vermogen
- 3 hogedrukpropaanafsluiter
- 4 tweede-traps, vaste, veiligheidsontspanner 37 mbar (g/cm²), met een debiet van 4 kg/uur
- 5 gasafsluitkraan met ronde bedieningsknop (bijgeleverd)

- A gasketel
- B water/badverwarmer

- 1 robinet d'arrêt
- 2 prédétendeur 1,5 bars (kg/ cm²), débit adapté à la puissance totale installée
- 3 vanne de fermeture à haute pression pour propane
- 4 détendeur de sécurité, fixe, à seconde détente 37 mbar (g/cm²), avec un débit de 4 kg/heure
- 5 robinet d'arrêt gaz avec manette de commande ronde (livré avec)

- A chaudière au gaz
- B chauffe-eau/chauffe-bain

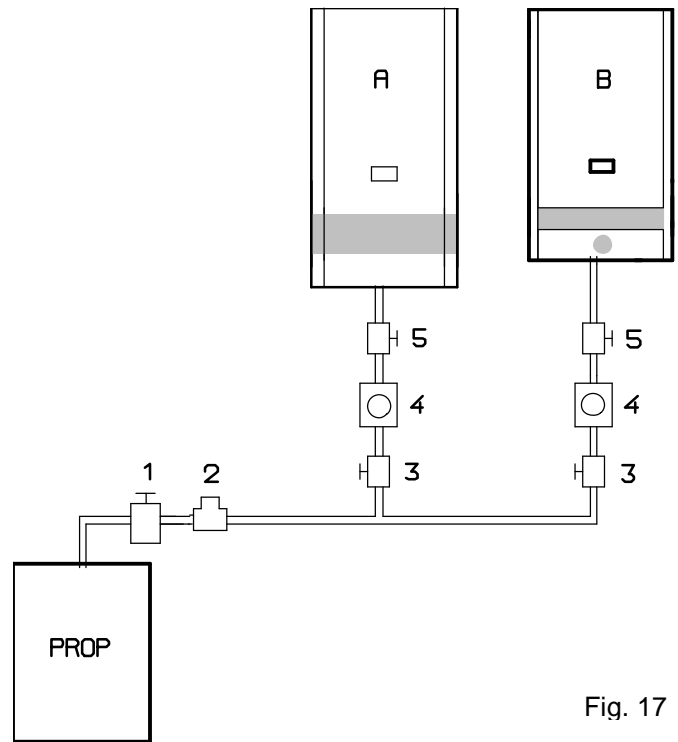


Fig. 17

BUTAAN

AF TE RADEN WEGENS DE GERINGE BESCHIKBARE HOEVEELHEID BRANDSTOF.

BUTANE

A DECONSEILLER A CAUSE DE LA PETITE QUANTITE DE COMBUSTIBLE DISPONIBLE.

LET OP

Aangezien vloeibaar gas zwaarder is dan lucht, moeten deze toestellen en de leidingen steeds in ruimten met een benedenverluchting boven de begane grond, geplaatst worden.

ATTENTION

Etant donné que le gaz liquide est plus lourd que l'air, les appareils et leurs conduites doivent être installés dans des endroits avec ventilation basse au-dessus du niveau du sol

NBN B 61-001

Plaats van de schoorsteenmond - gebieden waarin windinvloeden zich doen gelden op naburige hindernissen.

- I = vrije uitmondzone
- II = toegelaten zone, als de schoorsteenmond voorzien is van een afvoerkap
- III = verboden zone

NBN B 61-001

Emplacement du débouché des cheminées - zones résultant des effets du vent sur les obstacles avoisinants.

- I = zone de sortie libre
- II = zone autorisée, si le débouché est muni d'un aspirateur statique
- III = zone interdite

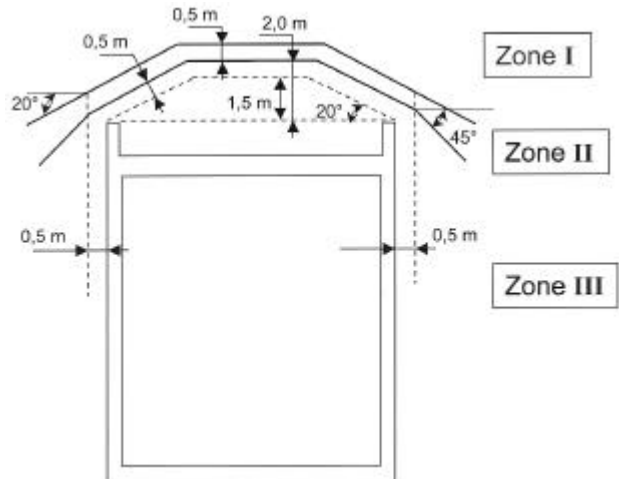
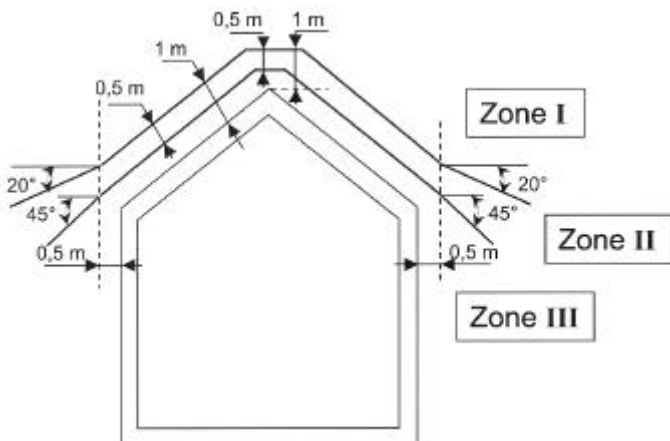


Fig. 18

11. BELANGRIJKE NOTA'S

De typeaanduiding en het serienummer vindt U terug op de kenplaat van het toestel. Gelieve deze gegevens te vermelden op de garantiekaart en bij elk contact met Uw installateur of met onze naverkoopservice.

11. NOTICES IMPORTANTES

Vous trouverez l'indication du type et le numéro de série sur la plaque signalétique de l'appareil. Veuillez mentionner ces données sur la carte de garantie et lors de chaque contact avec votre l'installateur ou avec notre service après-vente.

VOORBEELD VAN EEN KENPLAAT EXEMPLE D'UNE PLAQUE SIGNALÉTIQUE


ZWR 24-3 KDE 23 S 3692
Best. Nr.: 7 713 233 889
Categ. I _{2E+} (B _{1BS})
Aardgas/Gaz naturel
CE 0085 AQ 0215  96-0085
230 V~ 50 Hz
120 W IP44
WATERTEM./TEMP. D'EAU
MAX. 90°C
WATERDRUK/PRESS. D'EAU
MAX. 2,5 bar
NOM. NUTTIG VERMOGEN/ PUISSANCE UTILE NOM. 23,5 kW
NOM. BELASTING/ DEBIT CALOR. NOM. 27,3 kW
FABR. NR.
837 FD 661 00164
MADE IN GERMANY

← type-aanduiding
indication du type

← voorbeeld van een
serienummer

exemple d'un
numéro de série

INSTALLATEUR

12. NAVERKOOPSERVICE

Het Algemeen Agentschap JUNKERS heeft een technische naverkoopservice ter beschikking van de installateur en de gebruiker.

In geval van moeilijkheden, wendt U tot het Algemeen Agentschap JUNKERS of tot één van onze lokale agenten (naverkoopservice van de fabriek).

12. SERVICE APRES-VENTE


L'Agence Générale JUNKERS tient un service après-vente à la disposition de l'installateur et de l'utilisateur.

En cas de difficulté, adressez-vous à l'Agence Générale JUNKERS ou à l'un de ses agents locaux (service après-vente de l'usine).

13. WAARBORG

De toegestane waarborg is slechts geldig indien de installatie nauwkeurig voldoet aan deze voorschriften en indien de volledige installatie volgens de regels der kunst uitgevoerd werd.


De waarborg is toepasbaar volgens de voorwaarden vermeld op de garantiekaart. Deze moet worden teruggestuurd na de ingebruikname naar het Algemeen Agentschap JUNKERS, met vermelding van type en serienummer zoals aangeduid op de kenplaat van het toestel (zie fig. hierboven).

 **TIP** : Stuur de garantiekaart onmiddellijk op na de inbedrijfstelling. Dit zal de contacten vergemakkelijken.

13. GARANTIE

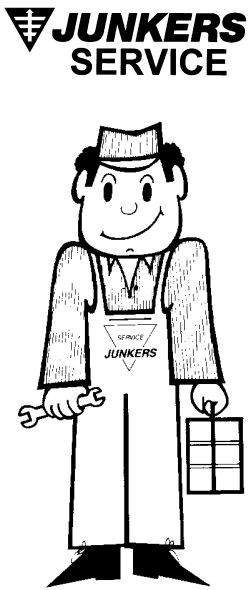

La garantie accordée n'est valable que si l'installation est rigoureusement conforme aux présentes prescriptions et si l'installation entière est correctement effectuée.

La garantie est applicable suivant les conditions reprises sur la carte de garantie. Celle-ci doit être complétée du type et du numéro de série, indiqué sur la plaque d'immatriculation de l'appareil et retournée à l'Agence Générale JUNKERS dès la mise en service (voir fig. ci-dessus).

 **TIP** : Envoyez la carte de garantie immédiatement après la mise en service. Ceci facilitera les contacts.

NAVERKOOPSERVICE

SERVICE APRES VENTE

 JUNKERS SERVICE	STREEK - REGION	☎ ZONES
	ANTWERPEN + LIMBURG + OOST-VLAANDEREN + WEST-VLAANDEREN Kontichsesteenweg 60 - 2630 Aartselaar ☎ 03 887 20 60 - Fax 03 877 01 29	03 / 09 / 011 / 012 / 013 / 014 015 / 016 / 050 / 051 / 052 053 / 054 / 055 / 056 / 057 058 / 059 / 089
BRUSSEL/BRUXELLES + VLAAMS-BRABANT + BRABANT-WALLON + HAINAUT + LIEGE + NAMUR + LUXEMBOURG Steenweg naar Halle 47 - 1640 Sint-Genesius-Rode ☎ 02 381 21 23 - Fax 02 381 21 24	02 / 04 / 010 / 019 / 060 / 061 063 / 064 / 065 / 067 / 068 / 069 071 / 080 / 081 / 082 / 083 / 084 085 / 086 / 087	
& 		
INGEVAL VAN AFWEZIGHEID EN CAS D'ABSENCE ➔ EEN ADRES UNE ADRESSE		
nv SERVICO sa - Kontichsesteenweg 60 - 2630 Aartselaar ☎ 03 887 20 60 - Fax 03 877 01 29		

Niets uit deze uitgave mag worden overgenomen zonder voorafgaande toestemming van de uitgever. Wijzigingen voorbehouden.

Toute reproduction interdite sans accord préalable de l'éditeur.
Sous réserve de modifications.

PVM 8/2002



nv **SERVICO sa**
Kontichsesteenweg 60
2630 AARTSELAAR
 ☎ 03 887 20 60
 Fax 03 877 01 29

